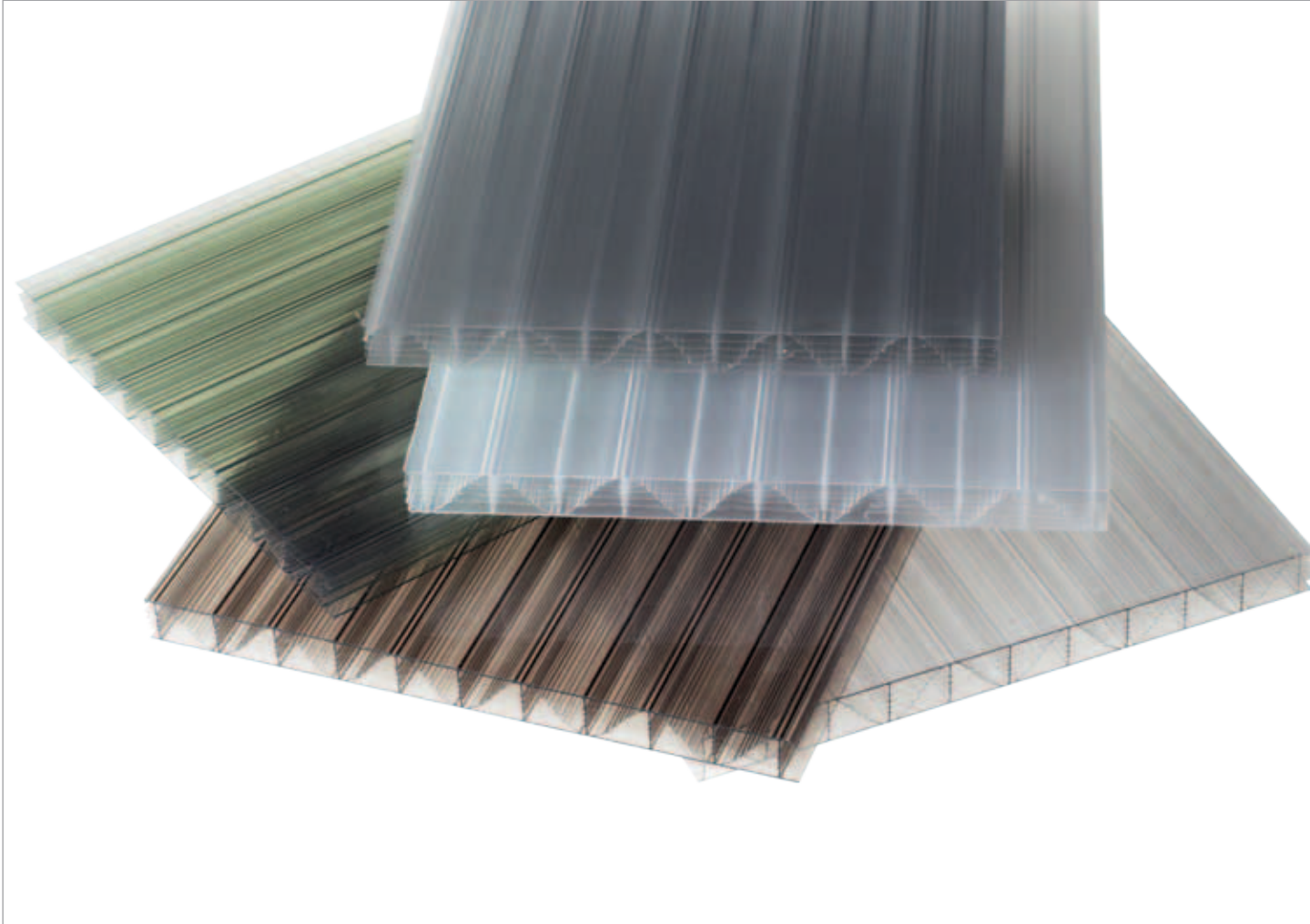


Specialty Film & Sheet



Lexan* Thermoclear*

Manuale tecnico per lastre in policarbonato alveolare

Disponibilità dei prodotti	4	Pulizia	23
Resina in policarbonato Lexan*	4		
Lastra Lexan multiparete	4	Condensa/Resistenza chimica	24
Lastra Lexan Thermoclear* Plus	4	Condensa	24
Lastra Lexan Thermoclear SunXP	4	Resistenza chimica	24
Lastra Lexan Thermoclear Easyclean	4	Linee guida generali	25
Lastra Lexan Thermoclear Drippgard®	4	Stoccaggio	25
Lastra Lexan Thermoclear Solar Control IR*	4	Movimentazione	25
		Taglio	25
		Foratura	25
Ampliamento delle lastre Lexan multiparete	5	Installazione	26
Lastra Lexan Thermoclear Solar Control	5	Tolleranza di dilatazione termica	26
Lastra Lexan Thermoclear Venetian	5	Condizioni di fissaggio della lastra	26
Lastra Lexan Thermoclick*	5	Sistemi di vetrate senza sigillante	27
		Sistemi di vetrate con sigillante	27
Strutture della lastra Lexan multiparete	6		
Disponibilità delle lastre Lexan	7	Linee guida per la sigillatura	28
Descrizioni delle lastre Lexan multiparete	8	Sigillatura dei bordi	28
		Nastro di sigillatura	28
Disponibilità delle lastre Lexan Thermoclear	9	Condizioni standard per vetratura	28/29
		Vetratura per ambienti particolari	29
Proprietà	12	Carico di vento e neve	30
Lastra Lexan alveolare	12	Pressione dinamica del vento	30
Lastra Lexan Thermoclear Venetian	13	Coefficiente di pressione	30
Lastra Lexan Thermoclear Solar Control	13	Carico di neve	30
Lastra Lexan Thermoclear Solar Control IR	13	Progettazione lastra con l'ausilio del computer	30
Proprietà tipiche del policarbonato Lexan	14		
Proprietà meccaniche	15	Criteri di scelta per lo spessore della lastra	31
Resilienza	15	Condizioni di supporti	31
Resistenza alla grandine	15	Fattore di sicurezza	31
		Tetti inclinati	31
Proprietà fisiche	16	Precauzioni nel montaggio	31
Trasmissione luminosa	16		
Proprietà di controllo dell'irraggiamento solare	17	Spessore della lastra con vetratura piana	32
Aumento della temperatura all'interno dell'edificio	17	Fissata su quattro lati	32
Controllo dell'irraggiamento solare	17	Fissata su due lati, profili di supporto paralleli agli alveoli	33/34
Solar heat gain	17	Fissata su due lati, profili di supporto a 90° rispetto agli alveoli	35
Comportamento rispetto agenti atmosferici	18	Spessore della lastra con vetratura curva	36
Protezione dai raggi UV	18	Consigli sullo spessore della lastra	37-40
Valori tipici della lastra Thermoclear	18		
Proprietà varie	19	Linee guida sulla vetratura per le lastre	41
Resistenza alle temperature	19	Cose da fare e cose da non fare	41/42
Stabilità dimensionale	19		
Temperature di uso continuo/Classificazioni	19		
UL Reazione al fuoco	19		
Peso	19		
Isolamento acustico	19/20		
Proprietà termiche	20		
Isolamento termico	20		
Vetrature doppie	21		
Vetrature doppie con lastre alveolari	21		
Calcoli delle perdite di energia	21		
Radiazione fredda	22		

Il polycarbonato Lexan* è un esclusivo polimero che combina elevate proprietà meccaniche, ottiche e termiche. Quando viene estruso in forma di lastra multiparete, le sue particolari proprietà ottiche e di resistenza all'impatto ne fanno un materiale ideale per un'ampia gamma di applicazioni nel settore delle vetrate. SABIC Innovative Plastics ha sviluppato un'ampia gamma di prodotti adatti alle necessità applicative più esigenti.

Tra le applicazioni tipiche sono incluse:

- coperture e pareti per edifici industriali;
- serre;
- coperture per solarium, piscine e serre;
- tetti per centri commerciali;
- stazioni ferroviarie e metropolitane;
- coperture per stadi;
- lucernari.

Lastra Lexan multiparete

Lastra Lexan Thermoclear* Plus (LT2UV)

La lastra Lexan Thermoclear PLUS a partire dallo spessore pari a 4.5mm presenta un trattamento superficiale brevettato su entrambi i lati che protegge la lastra contro gli effetti di degradazione della radiazione ultravioletta presente nella luce solare naturale. La protezione UV su entrambi i lati offre il vantaggio di un taglio economico delle lastre nelle forme desiderate e gli errori di installazione vengono eliminati poiché entrambi i lati della lastra possono essere rivolti verso l'esterno.

Lastra Lexan Thermoclear SunXP (LT2XP)

La lastra Lexan Thermoclear SunXP offre una notevole resistenza all'impatto, alta trasmissione luminosa, peso leggero, resistenza agli agenti atmosferici a lungo termine e, grazie alla struttura multiparete, eccellenti proprietà di isolamento termico. Un trattamento brevettato unico nel suo genere presente su entrambe le superfici della lastra garantisce una resistenza quasi totale al degrado causato dai raggi UV del sole. L'intera gamma di lastre Lexan Thermoclear SunXP è coperta da una **garanzia scritta limitata di quindici anni** contro ingiallimento, riduzione della trasmissione luminosa e/o perdita di resistenza a causa delle condizioni atmosferiche.

Lastra Lexan Thermoclear Easyclean (LTE)

La lastra Lexan Thermoclear Easyclean si avvale di una nuova e innovativa piattaforma tecnologica dalle proprietà autopulenti. Lo straordinario rivestimento idrorepellente presente sulla superficie esterna della lastra riduce la tensione superficiale del polycarbonato e aumenta l'angolo di contatto tra l'acqua e la lastra; in questo modo, si formano delle gocce più grandi che scivolando sulla lastra, lavando via lo sporco.

La lastra Lexan Thermoclear Easyclean standard viene fornita con una protezione UV, brevettata, su entrambi i lati. Su richiesta è possibile aggiungere sul lato interno della lastra la proprietà Drippard. Questa combinazione di proprietà, unica nel suo genere, consente di realizzare una lastra Thermoclear con proprietà autopulenti sulla superficie esterna e con un trattamento della superficie interna che riduce la formazione di gocce di condensa le quali riducono la trasmissione luminosa.

Lastra Lexan Thermoclear Drippard® (LTD)

La lastra Lexan Thermoclear Drippard, oltre alle straordinarie proprietà della lastra Lexan Thermoclear standard con protezione UV su entrambi i lati, è caratterizzata anche da un rivestimento speciale sulla superficie interna che riduce la formazione della condensa. Tale proprietà è particolarmente importante nelle serre commerciali per evitare il danneggiamento delle piante causato dalla caduta delle gocce. Non si verifica alcuna riduzione della trasmissione luminosa dovuta a gocce di condensa. È il materiale ideale per vetrate di copertura in tutte le applicazioni in cui si deve evitare la formazione di condensa. Ad esempio: vetrate per serre/verande/solarium/piscine coperte/coperture industriali.

Lastra Lexan Thermoclear Solar Control IR* (2UVIR)

La lastra Lexan Thermoclear Solar Control IR si avvale di una nuova e innovativa piattaforma tecnologica caratterizzata dall'assorbimento di energia solare. Le lastre Lexan Thermoclear Solar Control IR sono trasparenti con una tinta verde (GN), blu (BL) o grigia (GY) e bloccano l'infrarosso vicino, ma lasciano penetrare alti livelli di luce visibile. La lastra Lexan Solar Control IR multiparete offre: alta trasmissione luminosa combinata a bassa trasmissione solare, protezione dai raggi UV su entrambi i lati, varie strutture (pareti 2/3/5/6/9, strutture a X), resistenza agli agenti atmosferici a lungo termine e alta resilienza.

Lastra Lexan® Thermoclear® Solar Control (LTC-SC)

La lastra Lexan Thermoclear Solar Control, oltre alle straordinarie proprietà della lastra Lexan Thermoclear standard, presenta, sul lato privo di protezione ai raggi UV della lastra, un rivestimento speciale contro i raggi solari che riduce l'accumulo di calore al di sotto della stessa. La riduzione dell'accumulo di calore non compromette l'elevata trasmissione luminosa. Le eccellenti proprietà garantiscono un livello di vivibilità elevato all'interno dell'edificio.

Lastra Lexan Thermoclear Venetian (LTC-VEN)

Le lastre Lexan Thermoclear Venetian appartengono alla gamma di lastre per vetrate Lexan Thermoclear di alta qualità, in policarbonato alveolare, estruse dalla resina Lexan. La lastra LTC Venetian è una lastra alveolare serigrafata con strisce bianche sul lato non protetto UV. Il lato serigrafato deve essere sempre installato rivolto verso l'interno, mentre il lato, facilmente identificabile, protetto dai raggi UV rivolto verso l'esterno. Sebbene le strisce bianche serigrafate abbiano principalmente uno scopo decorativo, il risultante effetto ombra si traduce in un miglior livello di comfort all'interno dell'edificio.

Lastra Lexan Thermoclick®

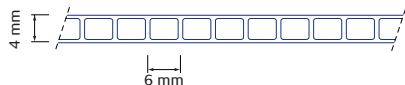
La lastra Lexan Thermoclick è un pannello di policarbonato alveolare dotato di struttura a X, e di una giunzione maschio-femmina che permette di connettere una lastra con l'altra. Questo sistema di giunzione elimina la necessità di profili verticali, consentendo un risparmio sui costi e un miglioramento estetico. È un prodotto ideale per creare facciate continue in vari colori ed effetti. Combinando tali proprietà con la facilità d'installazione e l'ampia gamma di colori, questo pannello risulta estremamente adatto per il rivestimento di pareti e facciate. La lastra Lexan Thermoclick è dotata di un trattamento brevettato di una delle due superfici, progettato per proteggere la lastra dagli effetti degradanti delle radiazioni dei raggi UV del sole. Tra le applicazioni tipiche sono incluse:

- pareti industriali;
- pareti per serre commerciali;
- stazioni ferroviarie e metropolitane;
- decorazione di interni.

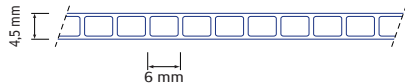


Strutture della lastra Lexan® multiparete

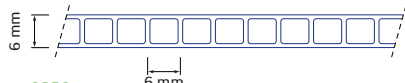
Struttura 42RS



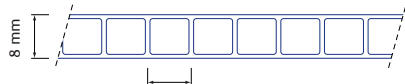
Struttura 452RS



Struttura 62RS



Struttura 82RS



Struttura 102RS



Struttura 103RS



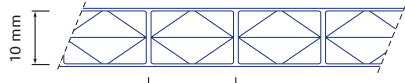
Struttura 103TS



Struttura 105RS



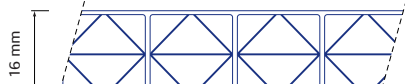
Struttura 103X



Struttura 163TS



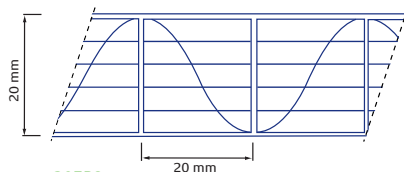
Struttura 163X



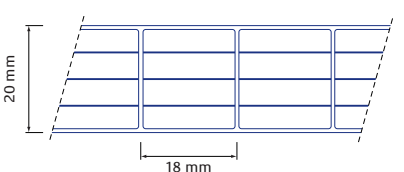
Struttura 166RS



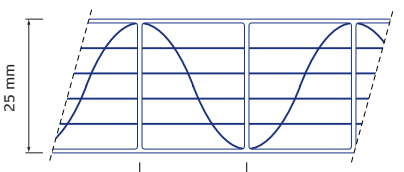
Struttura 206RS



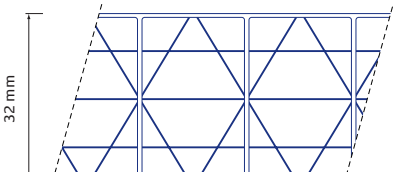
Struttura 205RS



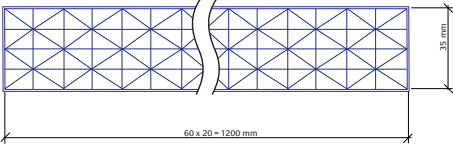
Struttura 256RS



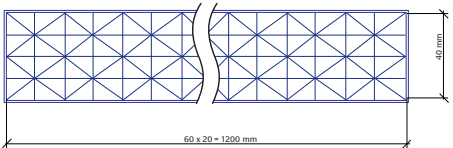
Struttura 325X



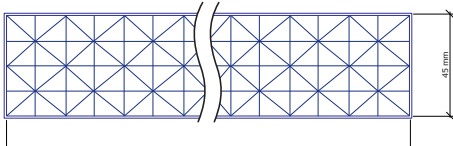
Struttura 359X



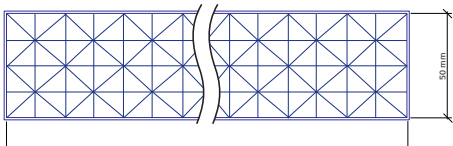
Struttura 409X



Struttura 459X

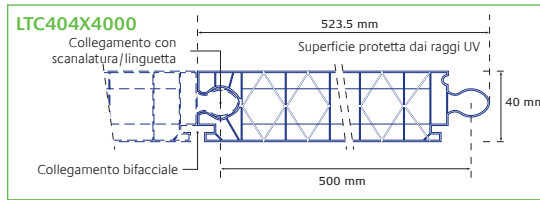


Struttura 509X



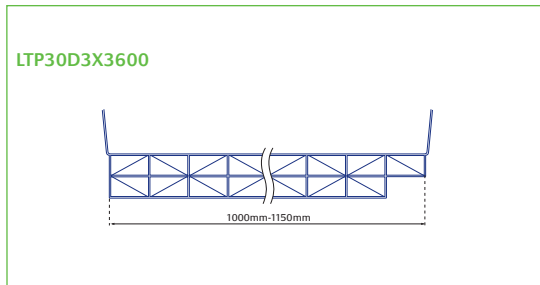
Lastra Lexan® Thermoclick®

La lastra Lexan Thermoclick, è una lastra multiparete resistente agli urti che consente un sensibile risparmio energetico. Presenta una giunzione maschio-femmina che permette di connettere una lastra con l'altra.

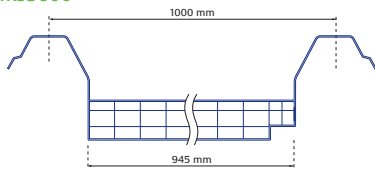


Lastra Lexan Thermopanel®

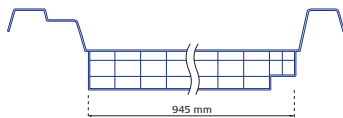
La lastra Lexan Thermopanel è una lastra trasparente, resistente agli urti, a risparmio energetico, multiparete, con ali laterali di varie forme che si adattano a qualunque pannello coibentato. Le sue proprietà ottiche e di resilienza rendono questo sistema un ottimo candidato per la realizzazione di parti trasparenti in tetti di edifici industriali realizzati in pannelli coibentati metallici.



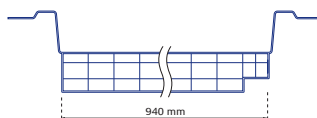
LTP30A4RS3600



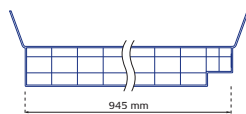
LTP30B4RS3600



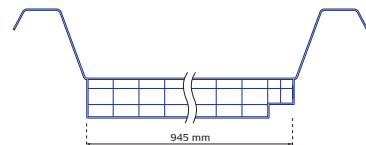
LTP30C4RS3600



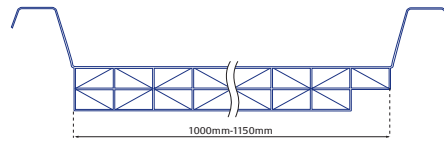
LTP30D4RS3600



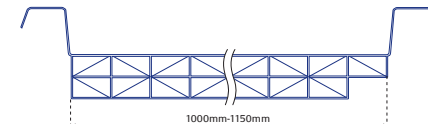
LTP30E4RS3600



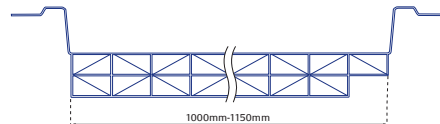
LTP30E3X3600



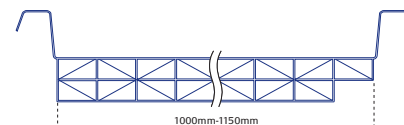
LTP30F3X3600



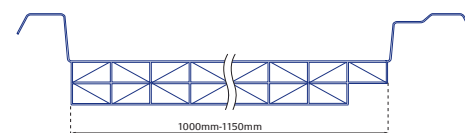
LTP30G3X3600



LTP30T3X3600



LTP30V3X3600



Descrizione

Lastra Lexan Thermoclear*/Drippard®/Plus

LT(C)(D)(2UV)10(2)(3)(5)(6)(9)(RS)(TS)(X)17

LT(C)(D)(2UV)

LTC = Lastra Lexan Thermoclear
LTD = Lastra Lexan Thermoclear Drippard
LT2UV= Lastra Lexan Thermoclear protetta dai raggi UV su entrambi i lati

10 spessore della lastra in mm

(2)(3)(5)(6)(9)

2 = doppia parete
3 = tripla parete
5 = cinque pareti
6 = sei pareti
9 = nove pareti

(RS)(TS)(X)

RS = Struttura rettangolare
TS = Struttura a tunnel
X = Struttura a X

17 17 = 1,7 kg/m²



Lastra Lexan Thermoclear Venetian/Solar Control

LTC 32(2)(3)(5)(6)(9)(RS)(TS)(X)38(VENS)(SC)

32 Spessore della lastra in mm

(2)(3)(5)(6)

2 = doppia parete
3 = tripla parete
5 = cinque pareti
6 = sei pareti

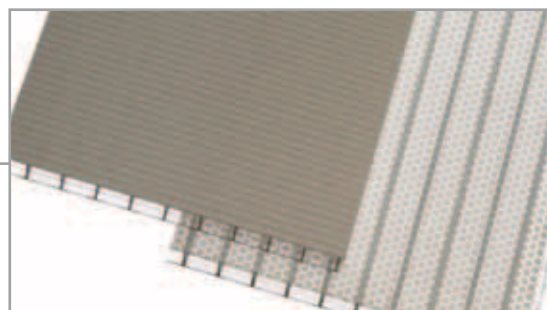
(RS)(TS)(X)

RS = Struttura rettangolare
TS = Struttura a tunnel
X = Struttura a X

38 38 = 3,8 kg/m²

(VENS)(SC)

VENS = Venetian con strisce bianche serigrafate
SC = Rivestimento Solar Control



Lastra Lexan Thermoclick*

LTC40(4)(X)(4000)

LTC

LTC = Lastra Lexan Thermoclear

40 spessore della lastra in mm

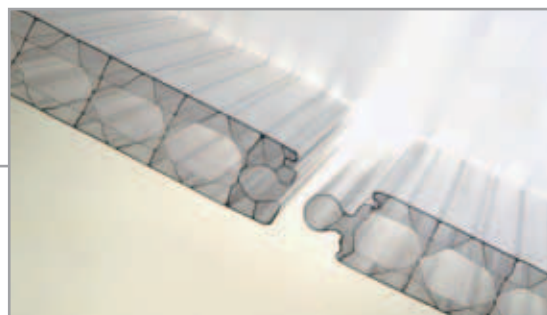
(4)

4 = quattro pareti

(X)

X = Struttura a X

(4000) peso in g/m²



Lastra Lexan Thermopanel*

LTP30(A)(B)(C)(D)(A)(B)(C)(D)(E)(F)(G)(T)(V)4RS(4000)(3600)

LTP

LTP = Lastra Lexan Thermopanel

30 spessore della lastra in mm

(A)(B)(C)(D)

A, B, C, D = tipo di corrugamento

(E)(F)(G)(T)(V)

E, F, G, T, V = Tipo di configurazione delle ali

(3x)(4RS)

4 = Quattro pareti
RS = Struttura rettangolare

(4000)(3600) peso in g/m²



Lexan Thermoclear Solar control IR*

2UV(IR)16(2)(3)(5)(6)(9)6RS(27)

2UV(IR)

2UV (IR) = Lexan Thermoclear Solar Control IR

16 spessore della lastra in mm

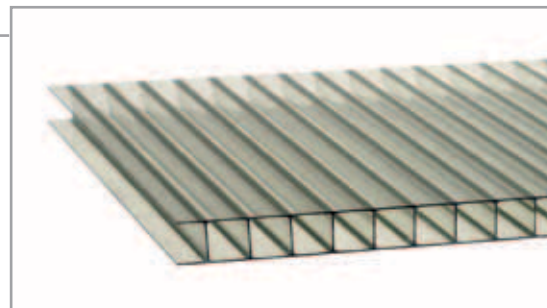
(2)(3)(5)(6)(9)

2 = doppia parete
3 = tripla parete
5 = cinque pareti
6 = sei pareti
9 = nove pareti

6RS

6 = Sei pareti
RS = Struttura rettangolare

27 27 = 2,7 kg/m²



Disponibilità dei prodotti

Tabella 1: Lastre standard Lexan* Thermoclear*

Codice prodotto	Larghezza standard della lastra in mm.									
	500	945	980	1000	1050	1100	1150	1200	1250	2100
Lastra Lexan Thermoclear Plus										
LT2UV452RS10									X	X
LT2UV62RS13									X	X
LT2UV82RS15									X	X
LT2UV83TS17									X	X
LT2UV102RS17									X	X
LT2UV103RS19										X
LT2UV103TS17					X				X	X
LT2UV103TS20									X	X
LT2UV105R175									X	X
LT2UV163TS27									X	X
LT2UV163X29			X		X				X	X
LT2UV163TS28			X		X			X	X	X
LT2UV163X28			X						X	X
LT2UV206RS30			X						X	X
LT2UV205RS33									X	
LT2UV205X32			X						X	X
LT2UV256RS35			X						X	X
LT2UV325X38									X	
LT2UV359X40								X		
LT2UV409X43								X		
LT2UV459X45								X		
LT2UV509X48								X		
Lunghezze standard della lastra: 6000-7000mm										
Lastra Lexan Thermoclear SunXP										
LT2XP452RS10									X	X
LT2XP62RS13									X	X
LT2XP82RS15									X	X
LT2XP83TS17									X	X
LT2XP102RS17									X	X
LT2XP103RS19										X
LT2XP103TS17									X	X
LT2XP103TS20									X	X
LT2XP103X20			X		X			X		X
LT2XP105R175									X	X
LT2XP163TS27			X		X			X	X	X
LT2XP163TS28			X		X				X	X
LT2XP163X29			X		X			X		X
LT2XP166RS27			X						X	X
LT2XP205RS33			X						X	X
LT2XP205X32									X	
LT2XP206RS30			X						X	X
LT2XP256RS35			X						X	X
LT2XP325X38									X	
LT2XP359X40								X		
LT2XP409X43								X		
LT2XP459X45								X		
LT2XP509X48								X		
Lunghezze standard della lastra: 6000-7000 mm										

Continua Tabella 1: Lastre standard Lexan® Thermoclear®

Codice prodotto	Larghezza standard della lastra in mm.									
	500	945	980	1000	1050	1100	1150	1200	1250	2100
Lastra Lexan Thermoclear Easyclean										
LTE452RS1000									X	X
LTE62RS13									X	X
LTE82RS15									X	X
LTE83TS17									X	X
LTE102RS17									X	X
LTE103RS19										X
LTE103TS17									X	X
LTE103TS20									X	X
LTE103X20			X		X			X		X
LTE105R175									X	X
LTE163TS27			X		X			X	X	X
LTE163TS28			X		X			X	X	X
LTE163X29			X		X			X		X
LTE166RS27			X						X	X
LTE205RS33			X						X	X
LTE205X32									X	
LTE206RS35			X						X	X
LTE256RS35			X						X	X
LTE325X38									X	
LTE359X40								X		
LTE409X43								X		
LTE459X45								X		
LTE509X48								X		

Lunghezze standard della lastra: 6000-7000 mm

Lastra Lexan Thermoclear Dripgard®										
LTD62RS13										X
LTD82RS15										X
LTD102RS17									X	X
LTD103TS17										X
LTD103RS19										X
LTD163TS28			X						X	X
LTD163X29								X		X
LTD205RS33									X	X
LTD256RS35									X	X

Lunghezze standard della lastra: 6000-7000 mm

Continua Tabella 1: Lastre standard Lexan® Thermoclear®

Codice prodotto	Larghezza standard della lastra in mm.									
	500	945	980	1000	1050	1100	1150	1200	1250	2100
Lastra Lexan Thermoclear Solar Control IR*										
2UVIR62RS13									X	X
2UVIR82RS15									X	X
2UVIR102RS17									X	X
2UVIR105R175									X	X
2UVIR163TS27			X		X			X	X	X
2UVIR163X29			X		X			X		X
2UVIR166RS27			X						X	X
2UVIR205RS33			X						X	X
2UVIR205X32									X	
2UVIR325X38									X	
2UVIR359x40								X		
2UVIR409x43								X		
2UVIR459x45								X		
2UVIR509X48								X		
Lunghezze standard della lastra: 6000-7000 mm										
Lastra Lexan Thermoclear Solar Control										
LTC62RS13 SC										2100x6000
LTC102RS17 SC									1250x6000	2100x6000
LTC163TS27 SC			980x6000						1250x6000	2100x6000
LTC205RS33 SC			980x6000						1250x6000	
LTC256RS35 SC										2100x6000
LTC325X38 SC									1250x3500	
									1250x4000	
									1250x4500	
									1250x6000	
Lastra Lexan Thermoclear Venetian										
LTC62RS13 VENS										2100x6000
LTC102RS17 VENS									1250x6000	2100x6000
LTC163TS27 VENS			980x6000						1250x6000	2100x6000
LTC205RS33 VENS			980x6000						1250x6000	
LTC256RS35 VENS										2100x6000
LTC325X38 VENS									1250x3500	
									1250x4000	
									1250x4500	
									1250x6000	
Lastra Lexan Thermoclick*										
LTC404x4000	X									
Lunghezza standard della lastra: 6000-7000 mm										
Lastra Lexan Thermopanel*										
LTP30(A,B,C,D,E)4RS3600		X								
LTP30(A,B,C,D,E,F,G,T,V)3X3600				X	X	X	X			
Lunghezze standard della lastra: 6000-7000 mm										
Lastra Lexan Thermoclear										
LTC42RS800										X
Lunghezza standard della lastra: 6000-7000 mm										

Lastre Lexan* multiparete

Proprietà tipiche di:

- Lexan Thermoclear* Plus (LT2UV)
- Lastra Lexan Thermoclear (LTC)
- Lexan Thermoclear Drippgard® (LTD)
- Lexan Thermoclear Easyclean (LTE)
- Lexan Thermoclear Sun XP (LT2XP)

Tabella 2: Selezione delle lastre Lexan Thermoclear

pareti	nome del prodotto	spessore (mm)	peso (kg/m ²)	distanza tra le nervature (mm)	ISO # Valore U (W/m ² K) 10077	** LT trasparente 112 (%)	** LT bianco opale WH7A092X (%)	*** TST trasparente 112 (%)	*** TST bianco opale WH7A092X (%)
parete doppia	LTC42RS800	4	0,8	6	3,96	83	67	83	70
	LT2UV452RS10	4,5	1,0	6	3,86	83	67	83	70
	LT2UV62RS13	6	1,3	6	3,56	82	66	82	69
	LT2UV82RS15	8	1,5	10	3,26	81	64	82	68
	LT2UV102RS17	10	1,7	10	3,02	81	64	80	68
parete tripla	LT2UV83TS17	8	1,7	10	2,92	73	61	75	66
	LT2UV103TS17	10	1,7	10	2,68	73	61	75	66
	LT2UV103RS19	10	1,9	20	2,69	74	63	78	69
	LT2UV163TS27	16	2,7	20	2,27	74	63	78	69
Struttura a X a parete tripla	LT2UV103X20	10	2,0	16	2,62	71	62	71	67
	LT2UV163X28	16	2,8	16	2,10	67	60	71	64
5 pareti	LT2UV105R175	10	1,75	8	2,39	65	60	65	59
	LT2UV205RS33	20	3,3	18	1,77	64	55	71	60
6 pareti	LT2UV166RS27	16	2,7	20	1,84	61	52	64	60
	LT2UV206RS30	20	3,0	20	1,61	61	50	64	61
	LT2UV256RS35	25	3,5	20	1,45	58	49	66	63
Struttura a X a 5 pareti	LT2UV205X32	20	3,2	20	1,69	58	50	66	51
	LT2UV255X34	25	3,4	20	1,51	57	49	65	54
	LT2UV325X38	32	3,8	20	1,32	55	48	65	48
Struttura a X doppia a 9 pareti	LT2UV359X40	35	4,0	20	1,19	51	44	53	49
	LT2UV409X43	40	4,3	20	1,10	51	43	52	48
	LT2UV459X45	45	4,5	20	1,04	50	42	52	47
	LT2UV509X48	50	4,8	20	0,99	50	40	52	47
Struttura a X Thermoclick*4 pareti	LTC404X4000	40	4,0	40	1,27	59	50	64	57
Thermopanel* 4 pareti	LTP30(A,B,C,D,E)4RS36	30	3,6	20	1,9	68	62	68	68
Struttura a X Thermopanel parete tripla	LTP30 (A,B,C,D,E,F,G,V)T3X36	30	3,6	20	1,55	67	63	70	67

* Valori U basati sui valori calcolati di SABIC-IP secondo la norma ISO 10077 (EN673)

** Misurazioni LT (trasmissione luminosa) secondo la norma ISO 9050 (EN 410) su campioni di 600x600 mm

Misurazioni TST (trasmissione solare totale) secondo la norma ISO 9050 (EN 410) su campioni di 600x600 mm

Tabella 3: Proprietà tipiche della lastra Lexan® Thermoclear® Venetian (LTC VEN)

Spessore della lastra in mm	10	16	20	25	32
Struttura	2RS	3TS	5RS	6RS	5X
Peso kg/m ²	1,7	2,7/2,8	3,3	3,5	3,8
Codice trasparente 112					
Trasmissione luminosa**%	46	41	40	38	36
Trasmissione solare totale %	49	43	41	39	38
Coefficiente di schermatura	0,65	0,62	0,60	0,65	0,52
Valore U W/m ² K	3,02	2,27	1,77	1,45	1,32
Isolamento acustico dB	19	21	22	23	24
Prova di impatto grandine dim. 20 mm Velocità m/sec	>21	>21	>21	>21	>21

•Valori U basati sui valori calcolati di SABIC-IP secondo la norma ISO 10077 (EN673)

**Misurazioni LT (trasmissione luminosa) secondo la norma ISO 9050 (EN 410) su campioni di 600x600 mm

Misurazioni #TST (trasmissione solare totale) secondo la norma ISO 9050 (EN 410) su campioni di 600x600 mm

*Coefficiente di schermatura (SC): Rapporto di radiazione solare totale trasmessa da un dato materiale rispetto a quella trasmessa da un vetro normale di 3 mm, la cui trasmissione luminosa è pari all'87%. $SC = \frac{TST}{87}$.

Tabella 3a: Proprietà tipiche della lastra Lexan Thermoclear Solar Control (LTC SC)

Spessore della lastra in mm	10	16	16	20	25	32
Struttura	2RS	3TS	3X	5RS	6RS	5X
Peso kg/m ²	1,7	2,8	2,9	3,3	3,5	3,8
Codice trasparente 112 + SC						
Trasmissione luminosa**%	66	60	56	53	48	47
Trasmissione solare totale %	54	50	46	44	41	39
Coefficiente di schermatura	0,72	0,69	0,68	0,61	0,67	0,58
Valore U W/m ² K	3,02	2,27	2,10	1,77	1,45	1,32
Isolamento acustico dB	19	21	21	22	23	24
Prova di impatto grandine dim. 20 mm Velocità m/sec	>21	>21	>21	>21	>21	>21

•Valori U basati sui valori calcolati di SABIC-IP secondo la norma ISO 10077 (EN673)

**Misurazioni LT (trasmissione luminosa) secondo la norma ISO 9050 (EN 410) su campioni di 600x600 mm

Misurazioni #TST (trasmissione solare totale) secondo la norma ISO 9050 (EN 410) su campioni di 600x600 mm

*Coefficiente di schermatura (SC): Rapporto di radiazione solare totale trasmessa da un dato materiale rispetto a quella trasmessa da un vetro normale di 3 mm, la cui trasmissione luminosa è pari all'87%. $SC = \frac{TST}{87}$.

Tabella 3b: Proprietà tipiche della lastra Lexan Thermoclear Solar Control IR* (2UVIR) (colore verde)

Spessore della lastra in mm	10	16	16	20	25	32
Struttura	5RS	3TS	3X	5RS	6RS	5X
Peso kg/m ²	1,75	2,7	2,9	3,3	3,5	3,8
Codice verde GN8B038T						
Trasmissione luminosa**%	48	55	46	46	41	36
Trasmissione solare totale %	34	36	29	29	26	23
Coefficiente di schermatura	0,56	0,60	0,52	0,53	0,50	0,49
Valore U W/m ² K	2,39	2,27	2,10	1,77	1,45	1,32
Isolamento acustico dB	20	21	22	22	23	24
Prova di impatto grandine dim. 20 mm Velocità m/sec	>21	>21	>21	>21	>21	>21

•Valori U basati sui valori calcolati di SABIC-IP secondo la norma ISO 10077 (EN673)

**Misurazioni LT (trasmissione luminosa) secondo la norma ISO 9050 (EN 410) su campioni di 600x600 mm

Misurazioni #TST (trasmissione solare totale) secondo la norma ISO 9050 (EN 410) su campioni di 600x600 mm

*Coefficiente di schermatura (SC): Rapporto di radiazione solare totale trasmessa da un dato materiale rispetto a quella trasmessa da un vetro normale di 3 mm, la cui trasmissione luminosa è pari all'87%. $SC = \frac{TST}{87}$.

Tabella 4: Proprietà tipiche della lastra di polycarbonato Lexan*

Proprietà fisiche	Metodo di prova	Unità	Valore
Densità	ISO 1183	g/cm³	1,20
Assorbimento d'acqua, 50% HR / 23°C	ISO62	%	0,15
Assorbimento d'acqua, saturazione / 23°C	ISO 62	%	0,35
Meccaniche			
Sollecit. di trazione snervam. 50mm/min	ISO 527	MPa	60
Sollecitazione di trazione, rottura 50 mm/min	ISO 527	MPa	70
Deform. di trazione snervam. 50 mm/min	ISO 527	%	6
Deformazione di trazione, rottura 50 mm/min	ISO 527	%	120
Modulo di trazione 2 mm/min	ISO 527	MPa	2300
Carico di flessione snerv. 2 mm/min	ISO 178	MPa	90
Carico di flessione, rottura 2 mm/min	ISO 178	MPa	2300
Durezza H358/30 95	ISO 2039/1	MPa	95
Termiche			
Temperatura di rammollimento Vicat, tasso B/120	ISO 306	°C	145
HTD/Ae, 1,8 MPa di taglio 120*1*04/sp=100	ISO 75	°C	127
Conduktività termica	ISO 8302	W/m.°C	0,2
Coeff. di dil. term. lin. oltre 23-80°C	ISO 11359-2	1/°C	7,00 E-05
Elettriche			
Resistività volumetrica	IEC 60093	Ohm.cm	10 E15

Questi valori delle proprietà derivano dai dati sulla resina Lexan del materiale utilizzato per produrre questa lastra. Per alcuni colori sono possibili delle variazioni entro le normali tolleranze. Questi valori tipici non si intendono per scopi di specifica. Se sono richieste delle proprietà minime certificabili, contattare il responsabile SABIC Innovative Plastics locale, Specialty Film & Sheet. Tutti i valori sono misurati dopo uno stoccaggio minimo di 48 ore a 23°C/umidità relativa 50%. Tutte le proprietà sono misurate sui campioni stampati a iniezione. Tutti i campioni sono preparati secondo la norma ISO 294.



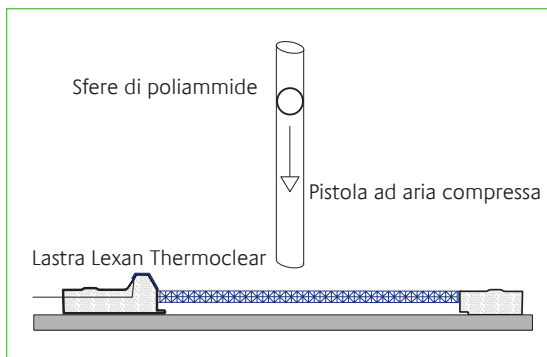
Resilienza

La lastra Lexan* Thermoclear* ha eccellenti caratteristiche di resistenza all'urto su un ampio intervallo di temperature: da -40°C a +120°C anche dopo un'esposizione prolungata all'aperto.

Resistenza alla grandine

Essendo utilizzata per le vetrate di copertura, la lastra Lexan Thermoclear è soggetta a condizioni atmosferiche estreme: temporali, grandine, vento, neve e formazione di ghiaccio. In tali condizioni, il prodotto è virtualmente infrangibile ed è in grado di compensare senza rotture né deformazioni le variazioni di temperatura che accompagnano le variazioni meteorologiche.

Durante una prova sviluppata dall'istituto di collaudo olandese "Dutch Testing Institute TNO", dei campioni di lastra Lexan Thermoclear sono stati sottoposti a grandine simulata di vari diametri senza danni significativi. Il campione di prova viene bloccato in un telaio metallico e sfere di poliammide di vario diametro vengono sparate sulla sua superficie del provino mediante una pistola ad aria compressa.



4

In pratica, i chicchi di grandine del diametro di 20 mm possono raggiungere una velocità di circa 21 m/s. In tali condizioni, materiali quali il vetro e l'acrilico si rompono.

Da notare che durante le prove su vetro e materiale acrilico, i danni tipici sono causati dalla loro fragilità, mentre Lexan Thermoclear ha dimostrato un comportamento duttile: all'impatto, la pallina lascia delle tacche, ma la lastra non si rompe (vedere la fig. 4).

SABIC Innovative Plastics offre una garanzia limitata scritta di dieci anni sul rivestimento della lastra Lexan Thermoclear concernente la riduzione della resistenza all'impatto dovuto alle condizioni atmosferiche.

Tabella 5: Risultati della prova di simulazione della grandine

Materiale	Diametro della pallina
	20 mm
Lastra multiparete in materiale acrilico t=16 mm	7-14 m/s
Vetro float t=4 mm	10 m/s
Lastra Lexan Thermoclear t=10 mm	>21 m/s
Lastra Lexan Thermoclear t=16 mm	>21 m/s
Velocità	21 m/s

4. Rappresenta il danno del materiale a questa velocità

Proprietà fisiche

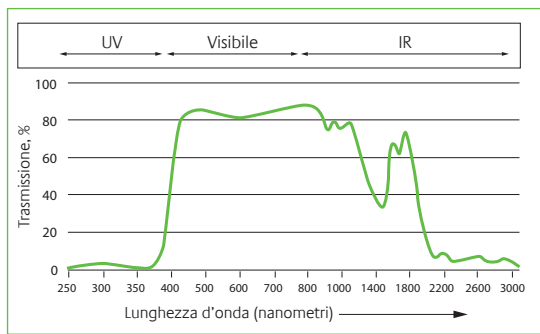
Trasmissione luminosa

La luce solare che raggiunge la superficie della terra ha una lunghezza d'onda compresa tra 295 e 2140 nanometri (10E-9 metri). Questa finestra ottica è suddivisa nei seguenti intervalli:

Regione ultravioletto medio UV-B	280 – 315 nm
Regione ultravioletto vicino UV-A	315 – 380 nm
Regione della luce visibile	380 – 780 nm
Regione infrarosso vicino	780 – 1400 nm
Regione infrarosso medio	1400 – 3000 nm

Come indicato nella fig. 5, la lastra Lexan* Thermoclear* ha la trasmissione della luce più alta nella zona della luce visibile.

Mentre trasmette la luce visibile molto efficacemente, la lastra Lexan Thermoclear è quasi opaca alla radiazione nelle zone dell'UV e dell'infrarosso lontano. Questa utile proprietà di schermatura può prevenire lo scolorimento dei materiali sensibili, quali tessuti o altre materie organiche posizionate al di sotto o dietro una vetratura composta da lastre Lexan Thermoclear, ad esempio, in magazzini industriali, musei o centri commerciali.



5. Spettro della trasmissione luminosa della lastra Lexan Thermoclear

5



Incremento della temperatura all'interno dell'edificio

La luce solare che entra nell'edificio riscalda l'aria sia direttamente sia attraverso l'assorbimento da parte di telai, mobili, ecc., e viene rilasciata come energia infrarossa. La maggior parte delle vetrate impediscono a questo calore di sfuggire più velocemente di quanto venga creato, provocando un aumento di temperatura – il cosiddetto «effetto serra». La temperatura può essere controllata attraverso la ventilazione spesso combinata con l'uso di lastre Lexan Thermoclear dai colori particolari o di lastre Lexan Thermoclear Veneziano o di lastre Lexan Thermoclear Solar Control SC/IR.

Controllo dell'irraggiamento solare

Le lastre Lexan Thermoclear trasparenti consentono un'ottima trasmissione luminosa compresa tra il 38 e l'83% in base allo spessore. Tuttavia, in caso di edifici in climi caldi o con facciate rivolte a sud, la lastra Lexan Thermoclear è disponibile in versione traslucida nelle colorazioni bronzo, grigia, blu, verde, bianco opale, oppure nella versione Solar Control o Venetian con strisce bianche serigrafate sul lato non protetto UV. Tali lastre riducono notevolmente l'aumento del calore solare e aiutano a mantenere delle temperature interne gradevoli.

Le lastre dotate di sfumature particolari, le lastre Lexan Thermoclear Venetian e Lexan Thermoclear Solar Control riducono l'intensità della luce ad un livello piacevole e riducono i costi di condizionamento dell'aria in estate.

La lastra Lexan Thermoclear Solar Control IR (SCIR), come la maggior parte degli altri prodotti per il controllo solare, non blocca o riflette la luce solare, ma assorbe le radiazioni infrarosse. La lastra Lexan Thermoclear SC/IR è un'ottima candidata per le applicazioni in cui esiste la necessità di un'alta trasmissione luminosa combinata a una bassa trasmissione solare.

Solar heat gain

La radiazione solare che raggiunge la lastra è riflessa, assorbita e trasmessa come indicato nella fig. 6. La maggior parte viene trasmessa e la trasmissione solare totale (TST) è la somma della trasmissione diretta (DT) e della parte dell'energia assorbita (A) che viene liberata internamente. La tabella 6 elenca le proprietà del controllo solare della gamma di lastre Lexan Thermoclear e Lexan Thermoclear Venetian.

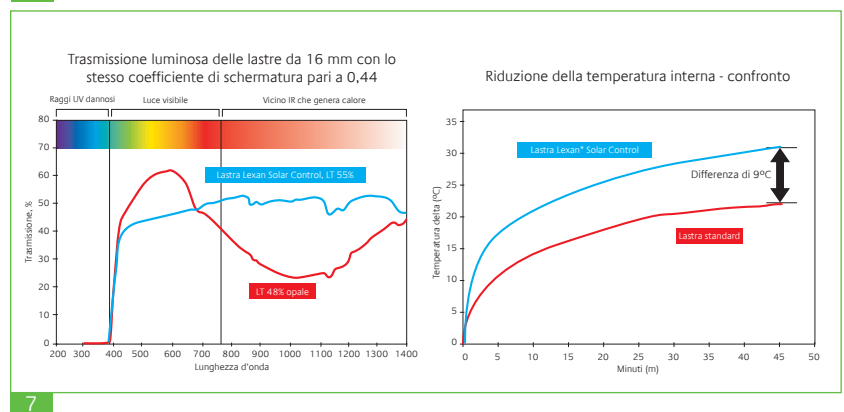
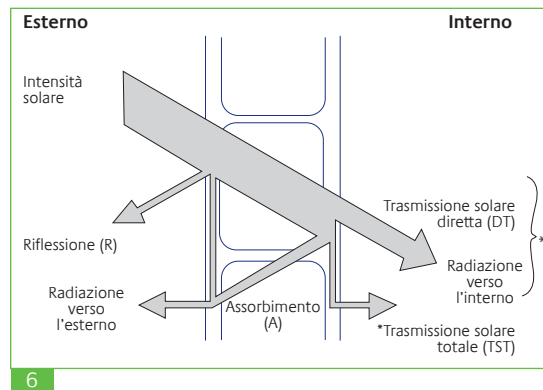


Tabella 6: Trasmissione solare totale# in %, Solar Control IR (LTC-IR)

Struttura	Nome del prodotto	spessore (mm)	peso (kg/m ²)	distanza tra le nervature (mm)	ISO 10077 valore U • (W/m ² K)	LT** SC IR verde (%)	LT** SC IR blu (%)	LT** SC IR grigio (%)	TST# SC IR verde (%)	TST# SC IR blu (%)	TST# SC IR grigio (%)	SC† SC IR verde (%)	SC† SC IR blu (%)	SC† SC IR grigio (%)
parete doppia	2UVIR6/2RS13	6	1,3	6	3,56	66			60			0,69		
	2UVIR8/2RS15	8	1,5	10	3,26	65			61			0,70		
	2UVIR10/2RS17	10	1,7	10	3,02	65	52	20	60	58	42	0,69	0,67	0,48
parete tripla	2UVIR16/3TS27	16	2,7	20	2,27	55	36		52	49		0,60	0,56	
Struttura a X a parete tripla	2UVIR16/3X29	16	2,9	16	2,10	46	29	22	45	32	30	0,52	0,37	0,34
	5 pareti	2UVIR10/5RS175	10	1,75	8	2,39	48		48			0,56		
	2UVIR20/5RS33	25	3,3	18	1,77	46			46			0,53		
Struttura a X a 5 pareti	2UVIR20/5X32	25	3,2	20	1,69		24			37			0,51	
	2UVIR32/5X38	32	3,8	20	1,32	36	20	12	42	35	30	0,49	0,40	0,34
6 pareti	2UVIR16/6RS27	16	2,7	20	1,84	42			45			0,52		

*Valori U basati sui valori calcolati di SABIC-IP secondo la norma ISO 10077 (EN673)

**Misurazioni LT (trasmissione luminosa) secondo la norma ISO 9050 (EN 410) su campioni di 600x600 mm

#Misurazioni TST (trasmissione solare totale) secondo la norma ISO 9050 (EN 410) su campioni di 600x600 mm

†Coefficiente di schermatura (SC): Rapporto di radiazione solare totale trasmessa da un dato materiale rispetto a quella trasmessa da un vetro normale di 3 mm, la cui trasmissione luminosa è pari all'87%. SC=%TST/87."

Protezione dai raggi UV

La radiazione solare ha un effetto particolarmente dannoso sui materiali polimerici dando avvio alla degradazione con l'insorgere di screpolature superficiali. Da ciò parte un'ulteriore erosione causata da acqua, polvere, agenti chimici, ecc. Il grado con cui tali condizioni influiscono sul polimero dipende largamente da parametri ambientali, quali ubicazione geografica, altitudine, variazioni stagionali, ecc.

La lastra Lexan Thermoclear presenta su uno o su entrambi i lati una protezione UV che conferisce una eccellente resistenza alle diverse condizioni atmosferiche. Questa protezione esclusiva garantisce qualità ottica a lungo termine in caso di esposizione intensa ai raggi UV e mantiene una tenacità della lastra in policarbonato superiore rispetto ad altre vetrate termoplastiche.

Valori tipici della lastra Thermoclear

La ricerca sugli effetti a lungo termine degli agenti atmosferici sui materiali per vetrate si concentra principalmente sulla misurazione delle prestazioni dei prodotti attraverso dei cambiamenti delle proprietà dei materiali: in genere si tratta di resistenza meccanica, resistenza agli urti, stabilità del colore, trasparenza, ecc.

Conformemente alla norma ISO 4892, è stato sviluppata una prova che impiega delle lampade allo Xenon ad alta intensità per simulare la luce solare naturale. Mediante filtri UV e cicli di pioggia programmabili, la prova è in grado di simulare le condizioni ambientali naturali.

SABIC Innovative Plastics ha sottoposto la lastra Lexan Thermoclear a prove caratterizzate da condizioni atmosferiche accelerate. Mediante l'utilizzo dell'apparecchiatura interna con lampade allo Xenon, queste prove sono state eseguite in conformità alla norma ISO 4892. Inoltre, il materiale è stato sottoposto a condizioni ancora più dure rimuovendo il filtro UV per 1/6 del ciclo.

La lastra Lexan Thermoclear è stata esposta a questo ambiente per 5.000 ore. L'esperienza condotta con l'attrezzatura di prova equivale a 15 anni di esposizione naturale in un clima europeo moderato. Una volta eseguita la prova sono state misurate le proprietà ottiche come trasmissione luminosa e indice di ingiallimento; tali valori sono stati confrontati con un campione nuovo.

Garanzia

SABIC Innovative Plastics offre una garanzia limitata scritta di dieci anni sulla lastra Lexan Thermoclear concernente ingiallimento, riduzione della trasmissione luminosa e della resilienza dovuta alle condizioni atmosferiche come definite in maniera più specifica nella garanzia stessa. Per informazioni più dettagliate, consultare il distributore locale o l'ufficio vendite SABIC Innovative Plastics.

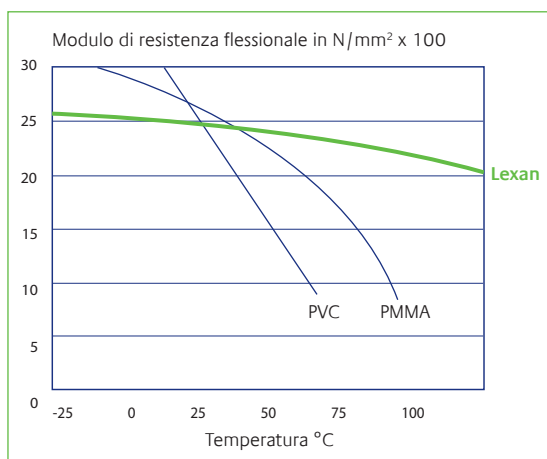


Resistenza alle temperature

L'aumento del calore dei materiali per vetrate può essere considerato una funzione dell'assorbimento dell'energia solare e dell'intensità solare. In paesi con radiazione solare intensa e quando è installata una vetratura colorata e quindi caratterizzata da un elevato assorbimento di energia, l'accumulo di calore della vetratura può essere notevole. I calcoli e le misurazioni reali sulle lastre Lexan* Thermoclear* installate in numerosi progetti europei hanno dimostrato che le temperature superficiali delle lastre possono raggiungere i 100°C.

Stabilità dimensionale

La lastra Lexan Thermoclear è caratterizzata da un ottimo mantenimento della resilienza e della rigidità a temperature elevate, anche per periodi prolungati. La lastra Lexan Thermoclear mantiene l'85% del modulo di resistenza flessionale con temperatura ambiente pari a 80°C.



8

Temperatura di uso continuo

Classificazione UL

La classificazione in termini di temperatura di uso continuo degli Underwriters Laboratories (USA) può essere considerata un indicatore affidabile per le prestazioni ad alta temperatura del materiale termoplastico a lungo termine. Le proprietà più importanti del materiale termoplastico sono verificate a varie temperature. I risultati di tali prove vengono estrapolati per un periodo di 10 anni e nessuna proprietà può perdere più del 50% del suo valore originale. La tabella 7 indica le temperature di uso continuo UL di materiali termoplastici comunemente utilizzati per la realizzazione di superfici vetrate.

Tabella 7: Valutazioni UL di temperatura, UL746B

Underwriters Laboratories	Valutazione della temperatura di uso continuo	Temperatura di rammollimento
Policarbonato Lexan	100°C	145°C
Acrilico	50°C	100°C
PVC	50°C	70°C

La lastra Lexan Thermoclear ha una temperatura di uso continuo pari a 100°C. All'altra estremità della scala, la temperatura minima di uso continuo è stata fissata a -40°C. Tuttavia, la lastra Lexan Thermoclear può essere utilizzata a valori inferiori poiché la temperatura di infragilimento è pari a -110°C.

Reazione al fuoco

La lastra Lexan Thermoclear è caratterizzata da un ottimo comportamento al fuoco e ha ottenute ottime classificazioni nelle principali prove di comportamento al fuoco europee, compresa la norma EN13501. Informazioni più dettagliate sono disponibili presso il centro assistenza SABIC Innovative Plastics locale o dai concessionari autorizzati.

Peso

La lastra Lexan Thermoclear è un sostituto ideale dei materiali per vetrate più tradizionali. È sicura e facile da manipolare, tagliare e installare, ed è virtualmente infrangibile. La sua leggerezza consente di risparmiare notevolmente in termini di trasporto e installazione. Confrontata con il vetro retinato da 6 mm, la lastra Lexan Thermoclear da 10 mm consente di ridurre il peso di oltre l'85%.

In molte applicazioni, la lastra Lexan Thermoclear ha dimostrato che la sua leggerezza e facilità di manipolazione hanno contribuito a ridurre notevolmente i costi d'installazione.

Tabella 8: Peso

Lastra Lexan Thermo-clear	Spessore mm	Peso kg/m²
	4	0.8
	4.5	1.0
	6	1.3
	8	1.5
	10	1.7 - 2.0
	16	2.7 - 2.9
	20	3.0 - 3.3
	25	3.4 - 3.5
	32	3.8
	35	4.0
	40	4.3
	45	4.5
	50	4.8
Lastra Lexan Thermoclick*	40	4.0
Lastra Lexan Thermopanel*	30	3.6

Isolamento acustico

Le caratteristiche di isolamento acustico di un materiale sono in gran parte determinate dalla sua rigidità, massa e struttura fisica. In conformità alla norma DIN 52210-75, la tabella 9 indica la massima classe di trasmissione 145°C che si può ottenere per uno spessore particolare di lastra Lexan Thermoclear.

8. Stabilità dimensionale.
Modulo di resistenza flessionale in N/mm² x100

Tabella 9: Valori di riduzione acustica

Lastra Lexan* Thermoclear*	Spessore mm	Riduzione acustica dB
	4	15
	4.5	16
	6	18
	8	18
	10	19
	16	21
	20	22
	25	23
	32	23
	35	24
	40	25
	45	26
	50	26
Lastra Lexan Thermoclick*		
	40	21
Lastra Lexan Thermopanel*		
	30	22

Attenuazione del rumore basata sui valori calcolati di SABIC-IP secondo la norma DIN 52210-75

Isolamento termico

La struttura multiparete della lastra Lexan Thermoclear offre notevoli vantaggi nei casi in cui assume particolare importanza l'isolamento termico. La struttura ad alveoli assicura eccellenti caratteristiche di isolamento con perdite di calore significativamente inferiori ai materiali monoparete per vetrate. La perdita di calore normalmente viene indicata come valore U, cioè la quantità di energia trasmessa attraverso un materiale per metro quadrato di superficie e per differenza di temperatura di un grado. Si esprime in termini di W/m²K.

Tabella 10: Valori U dei materiali (W/m²K)

Lastra Lexan Thermoclear	Spessore mm	Valore U
	4,5 (2RS)	3,96
	6 (2RS)	3,56
	8 (2RS)	3,26
	10 (2RS)	3,02
	10 (3RS)	2,69
	10 (3TS)	2,68
	10 (3X)	2,62
	10 (5RS)	2,39
	16 (3TS)	2,27
	16 (3X)	2,10
	16 (6RS)	1,84
	20 (5X)	1,77
	20 (5RS)	1,69
	20 (6RS)	1,61
	25 (5X)	1,51
	25 (6RS)	1,45
	32 (5X)	1,32
	35 (9X)	1,19
	40 (9X)	1,10
	45 (9X)	1,03
	50 (9X)	0,99
Lastra Lexan Thermoclick		
	40 (4X)	1,27
Lastra Lexan Thermopanel		
	30 A,B,C,D (4RS/3,6)	1.90
	30 A,B,C,D,F,G,V,T (3X/3,6)	1.74

Valori U basati sui valori calcolati di SABIC-IP secondo la norma ISO 10077 (EN673)

Vetrature doppie

L'installazione della lastra Lexan* Thermoclear* internamente o esternamente ad una vetratura esistente consente di aumentare il risparmio energetico. Per ottenere un isolamento efficace, i migliori risultati si ottengono lasciando un'intercapedine di 20-50 mm tra la vetratura esistente e la lastra Lexan multiparete.

Unità con doppia lastra Lexan multiparete

Valori di K estremamente bassi possono essere ottenuti con sistemi costituiti da 2 lastre Lexan alveolari. Una combinazione di due lastre Lexan Thermoclear con una camera d'aria di 20-50 mm riduce in modo drastico il fattore di dispersione termica in applicazioni come lucernari curvi o inclinati.

Calcoli della dispersione di energia

La necessità di ridurre il consumo energetico e quindi i costi energetici è considerata oggi una priorità assoluta. Si possono ottenere dei risparmi notevoli, superiori al 50%, installando una lastra Lexan Thermoclear invece di un vetro monostrato. Per i calcoli secondo le linee guida presenti nella norma DIN 4701, si può ottenere un risparmio medio annuale compreso tra 0,9 e 1,3 litri di petrolio o 1,0 - 1,5 m³ di gas per m² di area vetrata riducendo il valore U di 0,1 W/m²K. La tabella 13 indica i risparmi di combustibile per m² di area vetrata per diversi valori di U.

La tabella 13 indica i risparmi di combustibile per m² di area vetrata per diversi valori di U.

Esempio di calcolo

Risparmio annuo di combustibile quando il vetro viene sostituito con una lastra Lexan Thermoclear

Dati:

Vetro da 4 mm, valore U - 5,8 W/m²K

Lastra Lexan Thermoclear da 10 mm, valore U - 3,0 W/m²K

Differenza di valore U: 5,8 - 3,0 = 2,8 W/m²K. Come indicato nella tabella 12, il risparmio annuo di combustibile per m² di area vetrata è pari a:

25,2 - 36,4 litri di petrolio

28 - 42 m³ di gas

Tabella 11: Vetratura doppia

Spessore del vetro mm	Intercapedine mm	Spessore lastra Thermoclear mm	Valore U W/m ² K
4	20-50	6(2RS)	2.17
4	20-50	8(2RS)	2.09
4	20-50	10(2RS)	1.97
4	20-50	16(3TS)	1.69

L'installazione della lastra Lexan Thermoclear davanti o dietro alla finestra vetrata esistente consente di aumentare il risparmio energetico. Per ottenere un isolamento efficace, i migliori risultati si ottengono lasciando un'intercapedine di 20-50 mm tra la vetratura esistente e la lastra Lexan multiparete.

Tabella 12: Unità con doppia lastra Lexan multiparete

Lastra Thermoclear all'esterno	Intercapedine mm	Lastra Thermoclear all'interno	Valore U W/m ² K
6(2RS)	20-50	4,5(2RS)	1.83
8(2RS)	20-50	4,5(2RS)	1.78
10(2RS)	20-50	6(2RS)	1.61
16(3TS)	20-50	6(2RS)	1.42
16(3TS)	20-50	8(2RS)	1.39
20(5RS)	20-50	6(2RS)	1.19
20(5RS)	20-50	8(2RS)	1.16

Tabella 13

Differenza dei valori U W/m ² K	Risparmio annuo per m ² di area vetrata	
	Petrolio - Litri	Gas - m ³
0.1	0.9-1.3	1-1.5
0.2	1.8-2.6	2-3
0.3	2.7-3.9	3-4.5
0.4	3.6-5.2	4-6.0
0.5	4.5-6.5	5-7.5
0.6	5.4-7.8	6-9.0
0.7	6.3-9.1	7-10.5
0.8	7.2-10.4	8-12
0.9	8.1-11.7	9-13.5
1	9-13	10-15
1.2	10.8-15.6	12-18
1.4	12.6-18.2	14-21
1.6	14.4-20.8	16-24
1.8	16.2-23.4	18-27
2.0	18-26	20-30
2.2	19.8-28.6	22-33
2.4	21.6-31.2	24-36
2.6	23.4-33.8	26-39
2.8	25.2-36.4	28-42
3.0	27-39	30-45
3.2	28.8-41.6	32-48
3.4	30.6-44.2	34-51
3.6	32.4-46.8	36-54
3.8	34.2-49.4	38-57
4.0	36-52	40-60

Nota:

la quantità esatta del risparmio annuo di combustibile dipende principalmente dal tipo di edificio, dall'ubicazione e dalle condizioni ambientali locali. Gli uffici tecnici delle autorità locali di solito sono in possesso dei dati ufficiali concernenti le differenze medie di temperatura durante l'anno.

Radiazione fredda

Le eccellenti proprietà isolanti della lastra Lexan* Thermoclear* contribuiranno anche ad una minore emissione di freddo all'interno dell'edificio. Più è basso il valore U, più alta sarà la temperatura della superficie interna della lastra durante la stagione invernale.

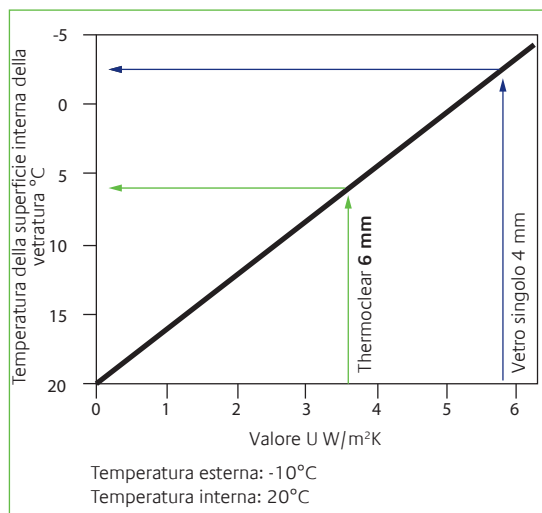
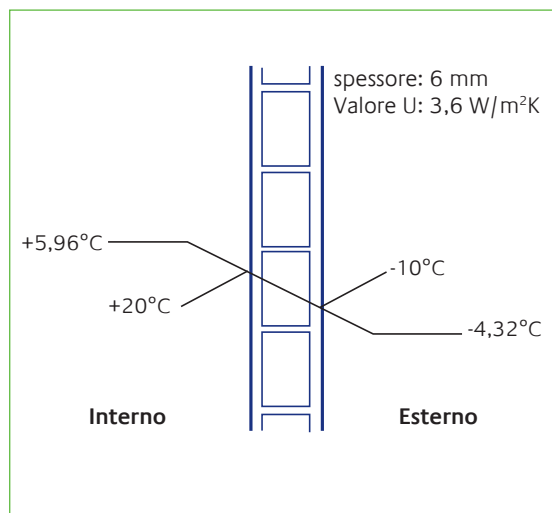
La fig. 9 presenta un esempio dell'andamento delle temperature attraverso la lastra Lexan Thermoclear da 6 mm quando la temperatura esterna è pari a -10°C e la temperatura all'interno dell'edifi cio è pari a $+20^{\circ}\text{C}$.

La struttura alveolare crea un'intercapedine che Assicura una temperatura moderata della superficie della lastra. Alle condizioni indicate, la temperatura della superficie interna della lastra rimane molto al di sopra dello zero, in maniera tale che non sia presente una radiazione fredda verso l'interno dell'edificio.

La fig. 10 confronta la lastra Lexan Thermoclear con un vetro a parete singola nelle stesse condizioni. La temperatura della superficie interna del vetro è molto inferiore allo zero, che significa che la radiazione fredda influenzerà negativamente la temperatura globale dell'edificio e quindi il livello di comfort vicino alle finestre.

9. Andamento della temperatura attraverso la lastra Lexan Thermoclear con una bassa temperatura esterna.

10. Confronto tra la lastra Lexan Thermoclear e un vetro a parete singola nelle stesse condizioni.



9

10

Questi consigli per la pulizia si applicano a tutte le lastre di polycarbonato Lexan, comprendendo ma non limitandosi a pannelli e lastre compatte Lexan, lastra Margard* e lastra Lexan multiparete. La pulizia periodica mediante procedure corrette può aiutare a prolungarne la vita utile. Per procedere alla pulizia, si consiglia di seguire le istruzioni seguenti:

Procedura di pulizia per aree di piccole dimensioni – manuale

1. Lavare delicatamente la lastra con una soluzione di sapone neutro e acqua tiepida utilizzando una spugna o un panno morbido e liscio per eliminare lo sporco o la fuliggine.
2. Spruzzi di vernice fresca, grasso e composti che imbrattano la vetratura possono essere rimossi facilmente prima che si asciugino strofinando leggermente con un panno morbido ed etere di petrolio (BP65), esano o eptano. Dopo di ciò, lavare la lastra con sapone neutro e acqua tiepida.
3. Le abrasioni e i graffi di piccola entità possono essere ridotti al minimo utilizzando un lucido delicato per automobili. Consigliamo di fare una prova su una piccola zona della lastra Lexan con il lucidante scelto e seguire le istruzioni del produttore del lucidante prima di usarlo sull'intera lastra.
4. Infine, risciacquare abbondantemente con acqua pulita per rimuovere eventuali residui di detergente e asciugare la superficie con un panno morbido per evitare la formazione di chiazze.

Procedura di pulizia per zone di ampie dimensioni - automatizzata

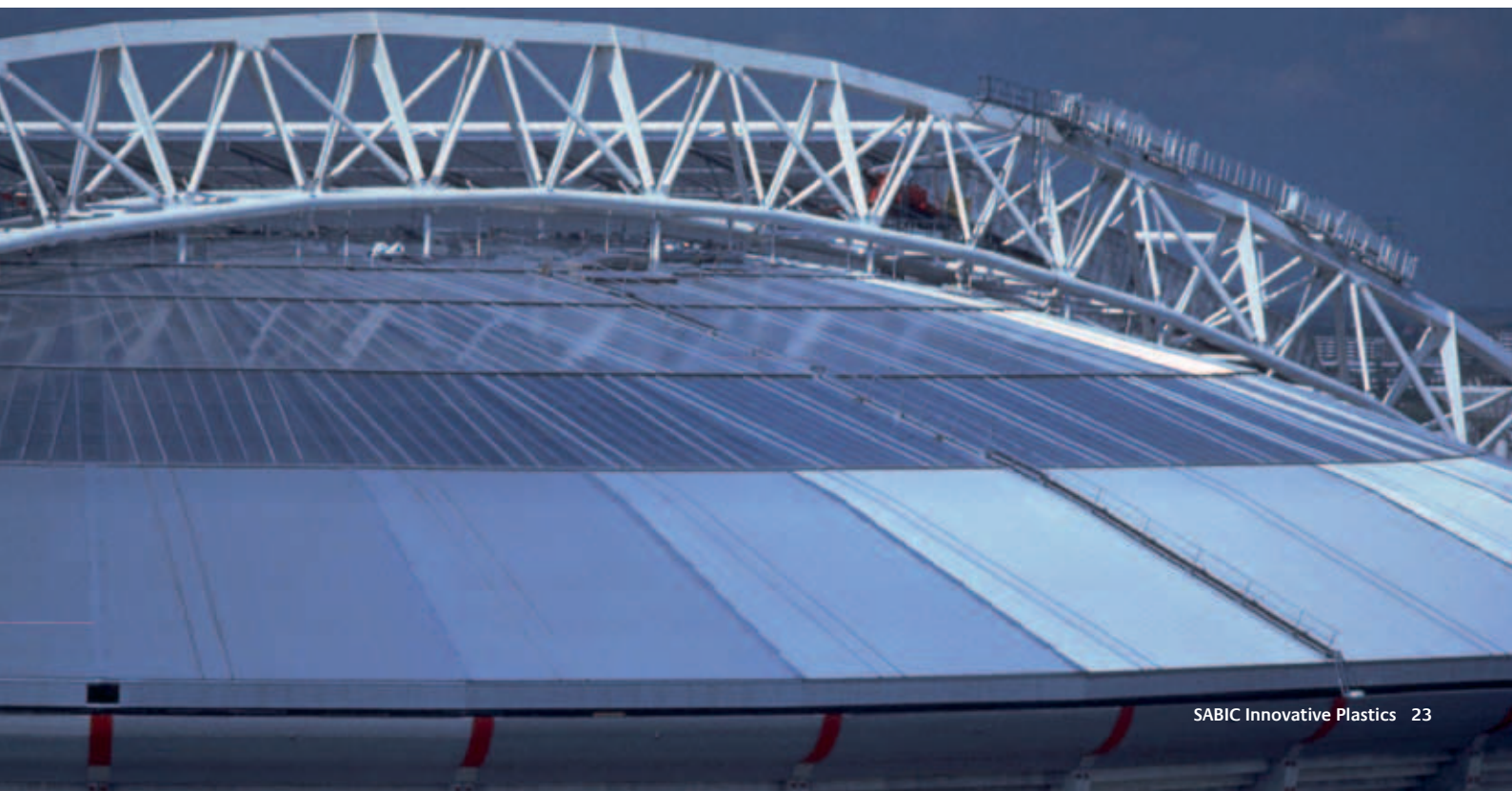
1. Pulire la superficie con un'idropulitrice ad alta pressione (max. 100bar o 1.450psi) e/o un pulitore a vapore. Prima di pulire l'intera lastra, consigliamo di fare una prova su una piccola zona.
2. È necessario evitare l'uso di additivi con l'acqua e/o il vapore.

Altre istruzioni importanti per tutte le lastre Lexan:

- Non utilizzare mai dei detergenti altamente alcalini o abrasivi sulle lastre di polycarbonato Lexan.
- Non utilizzare mai dei solventi alogenati o aromatici quali toluene, benzene, benzina, acetone o tetracloruro di carbonio abrasivi sulle lastre di polycarbonato Lexan.
- L'utilizzo di materiali detergenti incompatibili con la lastra Lexan può causare danni strutturali e/o superficiali.
- Il contatto con solventi, quale il metiletilchetone (MEK) o l'acido idroclorico può causare degrado superficiale e possibile screpolatura della lastra Lexan.
- Non strofinare mai con spazzole, lana d'acciaio o altri materiali abrasivi.
- Non utilizzare mai tergivetri, lame da rasoio o altri strumenti affilati per rimuovere depositi o macchie.
- Non pulire il polycarbonato Lexan alla luce solare diretta o a temperature elevate in quanto potrebbe macchiarsi.
- Per tutte le sostanze chimiche menzionate, consultare la scheda di sicurezza del produttore (MSDS) per le adeguate precauzioni di sicurezza.

Importanti considerazioni aggiuntive per le lastre di pannelli, corrugate e multiparete:

- I detergenti e i solventi che sono generalmente consigliati per il polycarbonato, non sono necessariamente compatibili con le superfici protette dai raggi UV nei materiali Lexan multiparete, solidi o corrugati in polycarbonato.
- Non utilizzare sostanze alcoliche sulle superfici dotate di protezione ai raggi UV della lastra Lexan.
- Non pulire mai la superficie Dripgard® delle lastre corrugate e multiparete Lexan.



Condensa

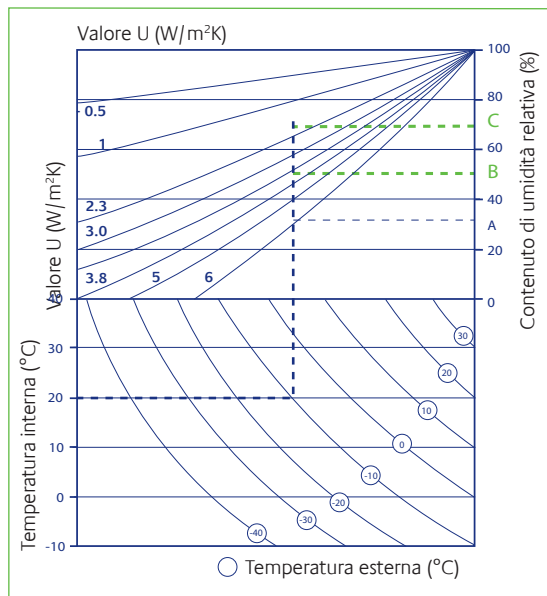
La condensa si forma quando l'umidità nell'atmosfera si ritrasforma in acqua venendo a contatto con una superficie a una temperatura inferiore al 'punto di rugiada' dell'aria circostante.

Le gocce d'acqua sulla superficie della vetratura riducono la trasmissione luminosa e, quando cadono, possono danneggiare le piante, le merci sensibili e le attrezzature che si trovano sotto. La lastra Lexan* Thermoclear* Dripgard® è dotata di un rivestimento speciale su un lato che inibisce la formazione di gocce di condensa. Il rivestimento riduce la tensione superficiale e le gocce formano uno strato sottile d'acqua sull'intera superficie della lastra.

Se la lastra viene installata in modo corretto, questa pellicola d'acqua sottile e trasparente scorre via nel sistema di drenaggio del profilo senza cadere a terra e senza influenzare i valori della trasmissione luminosa della vetratura.

La fig. 11 mostra un tipico grafico di previsione della condensa che indica i rapporti tra temperatura interna ed esterna, umidità relativa e valore U. Le linee tratteggiate nel grafico indicano chiaramente che la formazione di condensa è maggiore sul vetro con un alto valore U rispetto alla lastra Lexan Thermoclear Dripgard.

Esempio:



11

Temperatura interna: 20°C
Temperatura esterna: -10°C

La condensa si formerà nei seguenti casi:

- | | |
|---|-----|
| A Valore U del vetro 5,8 w/m²K con un contenuto di umidità pari al: | 32% |
| B LTC da 6 mm, valore U 3,56 w/m²K con un contenuto di umidità pari al: | 50% |
| C LTC da 20 mm, valore U 1,8 w/m²K con un contenuto di umidità pari al: | 68% |

Resistenza chimica

La lastra Lexan Thermoclear è stata utilizzata con successo in abbinamento con molti materiali edili. Tenendo conto della complessità della compatibilità chimica, tutti i prodotti chimici che entrano a contatto col policarbonato devono sempre essere preventivamente testate. Per le lastre, i materiali più comuni sono sigillanti, guarnizioni e vari detergenti. Il collaudo della compatibilità chimica è un processo continuo presso SABIC Innovative Plastics e molti prodotti standard sono già stati testati. Un elenco completo di detergenti, guarnizioni e sigillanti consigliati è disponibile su richiesta. Tuttavia, un breve elenco dei composti più comuni è indicato di seguito.

Quando si utilizzano dei sigillanti per vetrate, è fondamentale che questo tolleri un certo movimento per compensare la dilatazione termica senza perdere adesione sul telaio o sulla lastra. Normalmente si consigliano i sigillanti siliconici Momentive per la lastra Lexan Thermoclear, vedere la tabella 14. Quando si utilizzano altri sigillanti, si consiglia vivamente di verificarne la compatibilità prima di procedere all'uso.

Tabella 14: Sigillanti consigliati

Sigillante	Fornitore
Silpruf	Momentive
MultiSil	Momentive

Si consigliano le gomme EPDM, EOP o neoprene compatibili con una durezza Shore A di circa 65; le relazioni di compatibilità per i diversi tipi di gomma sono disponibili su richiesta.

Tabella 15: Guarnizioni consigliate

Tipo di guarnizione*	Fornitore
EPDM	Helvoet
Cloroprene, RZ4-35-81	
EPDM	Vredestein
4330, 4431, 5530, 5531	
EPDM	Phoenix
3300/670, 64470	

* sono disponibili anche altri tipi

In caso di dubbi su qualsiasi aspetto della compatibilità chimica della gamma di lastre Lexan Thermoclear, consultare sempre l'ufficio vendite più vicino di SABIC Innovative Plastics per ottenere ulteriori informazioni.

11. Grafico di previsione della condensa che mostra i rapporti tra temperatura interna ed esterna, umidità relativa e valore U

Stoccaggio

La lastra Lexan* Thermoclear* deve essere conservata e protetta contro gli agenti atmosferici, quali sole, pioggia, ecc. Le lastre Lexan Thermoclear della stessa lunghezza devono essere impilate orizzontalmente oppure, se sono di lunghezza diversa, in senso decrescente cominciando dalla lastra più lunga, sotto, in modo da evitare sporgenze prive di sostegno. Le lastre devono essere adagiate su sostegni di legno e non devono essere posizionate in modo da poter essere calpestate o urtate.

Movimentazione

Come per tutti i materiali per vetrate, è necessario prestare attenzione nel maneggiare e trasportare le lastre Lexan Thermoclear per evitare graffiature e danni sui bordi. Ogni lastra è imballata come indicato di seguito per minimizzare tali rischi:

- La faccia superiore è coperta con una pellicola protettiva stampata. Le pellicole protettive per Lexan Thermoclear (1UV) e Dripgard® hanno una stampa blu, Lexan Thermoclear Plus (2UV) ha una stampa rossa, Lexan SunXP ed Easyclean hanno una pellicola con stampa verde.
- La faccia inferiore è dotata di pellicola neutra.
- I bordi delle lastre sono coperti con del nastro colorato blu per Lexan Thermoclear (1UV), giallo per Lexan Thermoclear Plus (2UV), verde per Dripgard®, viola per Easyclean e rosso per SunXP.
- La lastra deve essere conservata nell'imballaggio fino a pochi istanti prima dell'installazione.

Taglio

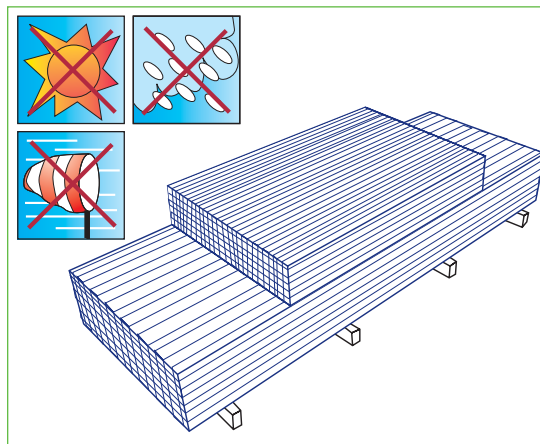
La lastra Lexan Thermoclear può essere tagliata facilmente e accuratamente con la maggior parte dei normali utensili da officina. Questa comprende comuni seghe meccaniche, manuali o circolari. La segatura deve essere soffiata fuori dagli alveoli mediante aria compressa. Le seghe circolari devono essere dotate di lame a denti fini. Quando si utilizzano delle seghe meccaniche automatizzate o manuali, la lastra deve

essere bloccata al banco di lavoro per evitare vibrazioni indesiderate. Per evitare di graffiare la superficie, non rimuovere la pellicola di protezione. Una volta terminata l'operazione, i bordi della lastra Lexan Thermoclear dovranno essere privi di dentellature e/o bave.

Nel caso degli spessori più piccoli della lastra Lexan Thermoclear (fino a 10 mm), essa può essere tagliata con un coltello. Tuttavia, è importante che tale coltello sia affilato.

Foratura

Si possono praticare dei fori mediante un trapano con punta a spirale standard d'acciaio ad alta velocità o punta conica angolare. Durante la foratura, è necessario collocare un supporto immediatamente sotto alla punta del trapano per evitare vibrazioni. Si ottengono facilmente dei fori molto puliti. Non si consiglia di utilizzare liquidi di raffreddamento.



Installazione

La vetratura con le lastre Lexan® Thermoclear® deve essere considerata un'operazione di finitura e vista come lo stadio finale di completamento di una applicazione.

Gioco della dilatazione termica

Poiché la lastra Lexan Thermoclear ha un coefficiente di dilatazione termica lineare maggiore rispetto a quello dei materiali di vetratura tradizionali, occorre garantire la libera dilatazione della lastra per evitare il suo incurvamento e tensioni interne al materiale.



13

Il gioco della dilatazione termica deve essere previsto sia per la lunghezza sia per la larghezza della lastra Lexan Thermoclear. Il grafico presenta le tolleranze consigliate per le diverse dimensioni delle lastre.

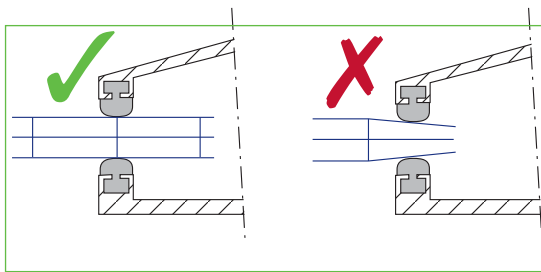
La lastra deve essere rifilata per permettere almeno la dilatazione termica indicata.

Regola generale: la dilatazione termica della lastra è pari a circa 3 mm per metro lineare con un delta di 50°C.

Condizioni di fissaggio della lastra

Le seguenti raccomandazioni riguardano le installazioni di vetrate piane, verticali, orizzontali o inclinate e vetrate curve. È estremamente importante nell'installazione delle lastre Lexan Thermoclear, che i bordi siano fissati in modo corretto, sia che l'applicazione sia effettuata o meno con l'uso di sigillanti.

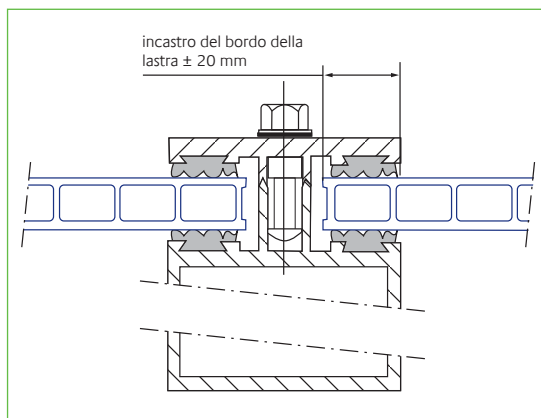
Una piastra di copertura o un profilo, con guarnizioni di gomma o sigillante al silicone, tengono ferma la lastra e creano una sigillatura impermeabile. In entrambi i casi deve essere presente una tolleranza sufficiente per consentire la dilatazione termica della lastra. È anche importante che il bordo della lastra appoggi per minimo 20 mm nel telaio della vetratura con almeno una nervatura posizionata nella zona di serraggio. Vedere le fig. 14 e 15.



14

In generale, la profondità totale dell'incavo per ciascun profilo deve comprendere minimo 20 mm per l'appoggio della lastra e una tolleranza per la dilatazione termica.

A causa della geometria della nervatura della lastra Lexan Thermoclear, in caso di spessore ≥ 16 mm, dovranno essere prese ulteriori precauzioni. In tal caso, è importante che la lastra sia tagliata in maniera tale che almeno una nervatura sia posizionata al centro dell'incavo.



15

13. Questa figura mostra la tolleranza per la dilatazione termica con varie dimensioni di telaio

14, 15. Indica l'installazione* corretta quando si inserisce la lastra in un profilo

Sistemi di vetrate senza sigillante

Questa sezione illustra alcune proposte per la realizzazione di vetrate con l'uso di profili disponibili in commercio i quali hanno dimostrato di essere una valida scelta se combinati con le lastre Lexan* Thermoclear*. Possono infatti verificarsi delle situazioni in cui la dilatazione termica della lastra superi le limitazioni del sigillante e, spesso per ragioni estetiche, questo tipo di sistema di vetratura 'senza sigillante' si rivela una soluzione ideale.

Il vantaggio dei sistemi senza sigillante è che le guarnizioni di gomma vengono forzate in apposite guide permettendo il libero movimento della lastra in caso di dilatazione e contrazione. Vedere le fig.16 e 17.

ATTENZIONE!

Non utilizzare guarnizioni in PVC.

La migrazione degli additivi contenuti nel PVC possono aggredire chimicamente la lastra Lexan Thermoclear in superficie causando screpolature o persino la rottura della lastra stessa.

Presso la maggior parte dei distributori autorizzati delle lastre Lexan Thermoclear e degli installatori specializzati, è disponibile un'ampia gamma di profili per vetrate e accessori di fissaggio di facile utilizzo progettati specificamente per le lastre Lexan Thermoclear.

Sistemi di vetrate con sigillante

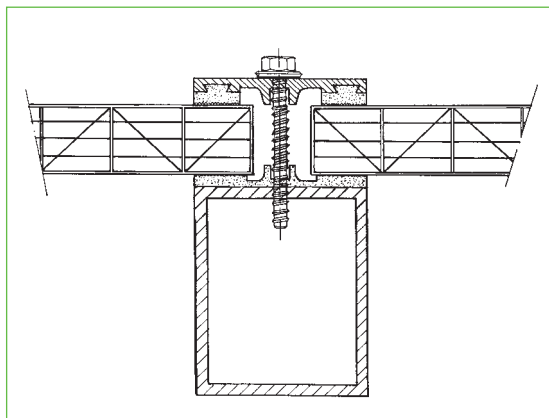
Questo sistema di installazione è utilizzato principalmente in applicazioni domestiche di piccole dimensioni, tettoie per auto, magazzini, serre e altre situazioni in cui occorre sostituire il vetro.

Sono possibili numerose configurazioni con l'utilizzo di profili metallici standard o sezioni di legno, in combinazione con nastri e sigillanti specifici per vetrate. Vedere le fig.18 e 19.

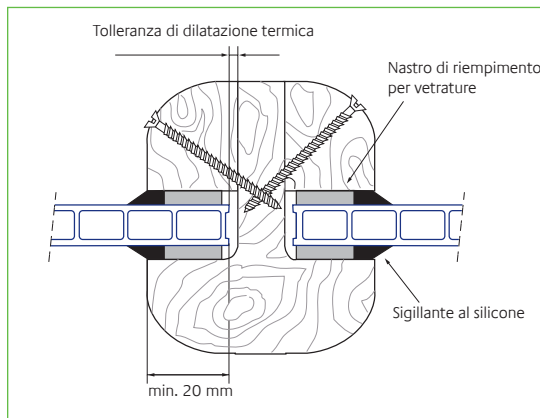
Quando si utilizzano dei sigillanti per vetrate, è fondamentale che il sistema sigillante permetta un certo grado di movimento per compensare la dilatazione termica senza perdere adesione sul telaio e sulla lastra. Di solito per la lastra Lexan Thermoclear sono consigliati dei sigillanti siliconici. Si consiglia vivamente di verificarne la compatibilità prima di procedere all'utilizzo.

In presenza di sigillanti multicomponenti, evitare l'uso di sigillanti siliconici catalizzati con Ammine o Benzammide, perchè incompatibili con le lastre Lexan, e suscettibili di provocare microfessurazioni specialmente nei pezzi tensionati. Per il sigillante adatto vedere pagina 17 tabella 5.

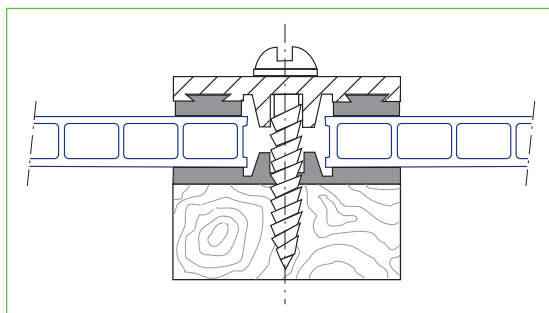
16-17-18-19. Vari esempi di profilo per l'installazione



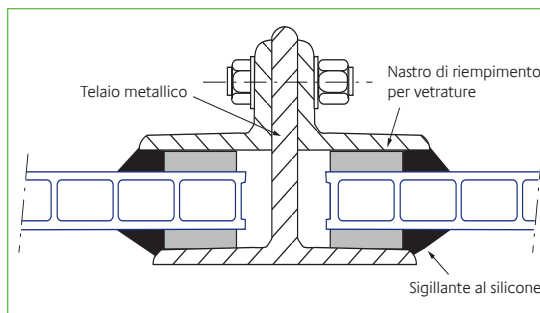
16



18



17



19

Sigillatura dei bordi

In tutti i casi, la lastra Lexan* Thermoclear* deve essere montata con gli alveoli lungo la pendenza per consentire il drenaggio della condensa. Occasionalmente può verificarsi il problema della formazione di alghe che si presentano come un deposito di colore verde all'interno dei canali della lastra. Ciò è causato dalla permanenza della condensa all'interno dei canali in combinazione con particolari condizioni di temperatura. Uno degli aspetti più importanti dell'installazione è la sigillatura dei bordi, in particolare dei canali aperti.

Poiché l'accumulo di umidità e la contaminazione da polvere/insetti all'interno dei canali può rappresentare un grosso problema, esistono varie tecniche che possono essere adottate per ridurre in modo significativo la contaminazione. La loro scelta dipende in gran parte dalle condizioni ambientali.

Nastro di sigillatura

Il nastro presente sulla lastra Lexan Thermoclear al momento della fornitura ha solo uno scopo protettivo e non è un nastro sigillante e d'installazione impermeabile. Questo nastro deve essere sostituito prima di procedere all'installazione con il nastro indicato di seguito.

Prima di applicare il nastro, occorre rimuovere circa 50 mm del film protettivo dai bordi della lastra. Il film protettivo rimanente deve essere eliminato soltanto una volta completata l'installazione.

- Il nastro deve essere caratterizzato da una buona resistenza agli agenti atmosferici senza la perdita di resistenza meccanica o aderenza a lungo termine.
- Il nastro deve avere una buona resistenza agli strappi e ad altri danni che possono avvenire durante l'installazione.
- In stretta collaborazione con l'azienda Multifoil, è stato sviluppato un nastro impermeabile antipolvere G3600 e un nastro traforato antipolvere AD3400/AD4500. In Europa, Multifoil fornisce una garanzia di 10 anni sul funzionamento dei nastri.

MULTIFOIL B.V.

Laanakkerweg 12
4131 PA Vianen
Paesi Bassi
tel. +31 347 366 717
fax. +31 347 366 718

Linee guida per la sigillatura

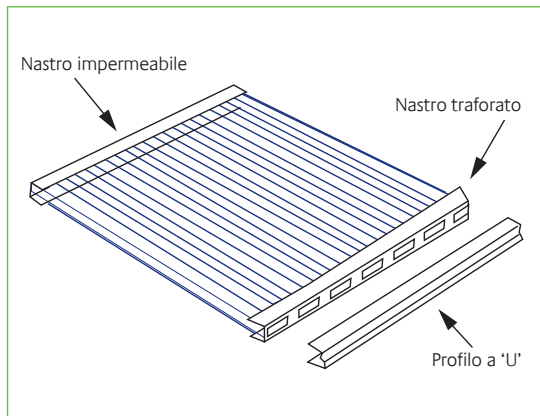
Per minimizzare i problemi di sigillatura e contaminazione, si raccomanda di osservare le seguenti prescrizioni:

- Prima di applicare il nastro, assicurarsi che i bordi della lastra siano lisci e arrotondati.
- Prima di procedere alla sigillatura, è necessario eseguire la soffiatura dei canali per liberarli da eventuale polvere.
- Una volta completata l'installazione, nessuna parte del nastro deve rimanere esposta. Assicurarsi che il nastro sia completamente coperto dai profili di vetratura.
- Prima dell'installazione finale, sostituire eventuali nastri danneggiati.
- I distributori ed installatori specializzati dispongono di un'ampia serie di accessori di fissaggio progettati specificatamente per vetrate in lastre Lexan Thermoclear.

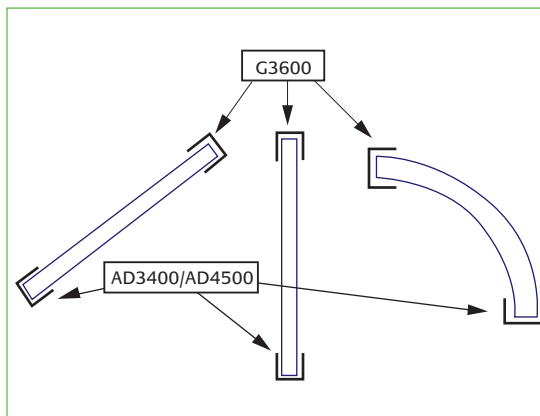
Condizioni standard di vetratura

In condizioni standard di vetratura, gli alveoli nell'estremità superiore vengono sigillati con un nastro impermeabile, mentre i canali nell'estremità inferiore sono sigillati con un nastro traforato. Vedere le fig. 20 e 21.

Si può installare un ulteriore profilo a 'U' per coprire il nastro inferiore traforato e per facilitare l'eliminazione della condensa. (vedere le fig. 24 e 25).



20



21

Nel caso di vetrate a tutto sesto semicircolari, entrambe le estremità devono essere sigillate con nastro traforato, ad es. Multifoil AD 3400. Vedere la fig. 22.

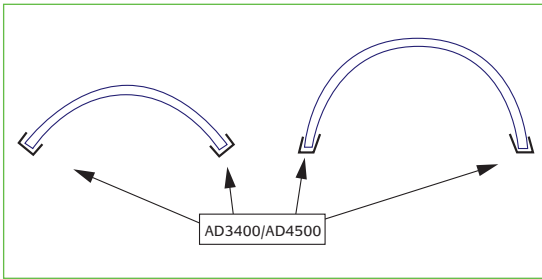
È necessario prestare attenzione a prevedere una tolleranza tra i bordi della lastra e il telaio per consentire l'eliminazione della condensa. Vedere le fig. 23 e 24. In generale, la profondità totale dell'incavo per ciascun profilo deve comprendere minimo 20 mm per l'appoggio della lastra e una tolleranza per la dilatazione termica.

Vetratura per ambienti particolari

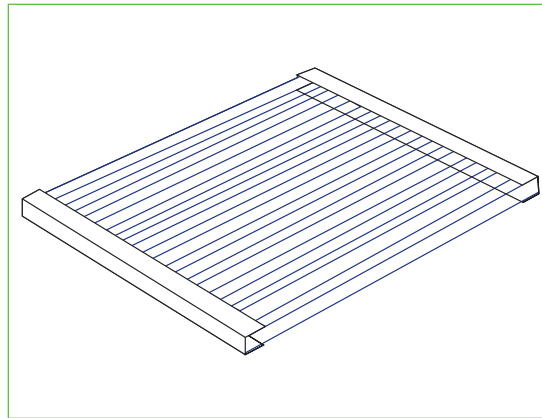
In certi ambienti, è consigliabile sigillare entrambe le estremità dei canali con un nastro impermeabile. Vedere la fig. 25. Questi ambienti comprendono:

- Ambienti molto polverosi (segherie – stazioni di saldatura, ecc.)
- Condizioni secche/bassa umidità (centri commerciali – magazzini, ecc.)
- Differenza di temperatura limitata tra l'interno e l'esterno (stadi – coperture di stazioni ferroviarie/ della metropolitana, ecc.)

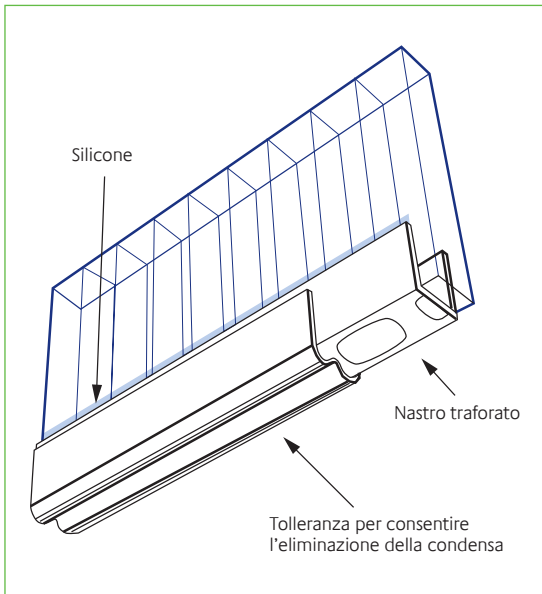
25. Nastro impermeabile su entrambi i lati



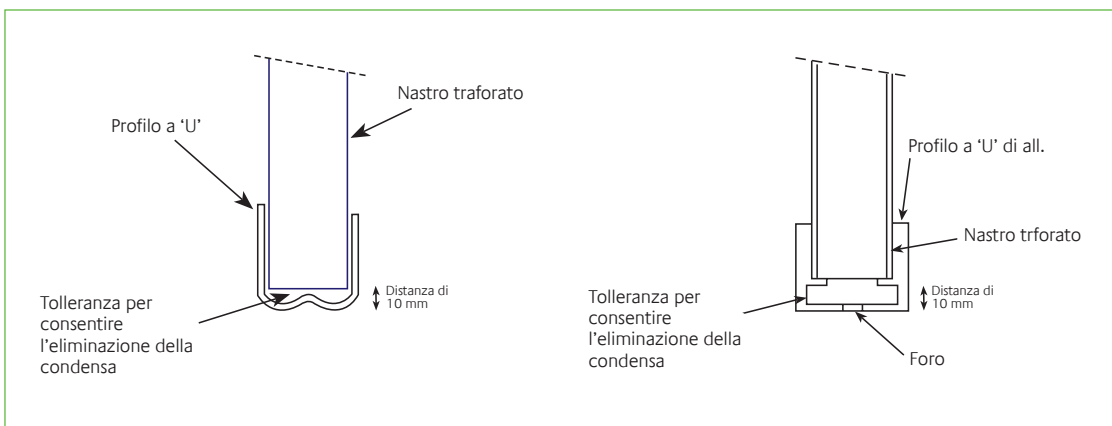
22



25



23



24

Pressione dinamica del vento

La velocità del vento viene usata per determinare il carico reale sui pannelli per vetrate. In termini matematici, il carico della pressione viene calcolato moltiplicando il quadrato della velocità del vento di progetto per 0.613.

$$q = KV^2$$

dove q = pressione dinamica in N/m^2
 $K = 0,613$
 V = velocità del vento di progetto in metri/secondo

Tabella 16: Valori di q nelle unità SI (N/m^2)

velocità del vento m/s	pressione del vento N/m^2
10	61
15	138
20	245
25	383
30	552
35	751
40	981
45	1240
50	1530
55	1850
60	2210
65	2590

In caso di progetti di vetratura caratterizzati da condizioni di carico particolari, contattare l'ufficio vendite locale di SABIC Innovative Plastics

La scala Beaufort trasforma il vento in pressione statica:

Vento	leggero	moderato	forte	temporale
Velocità (km/h)	20	40-60	80-100	120-140
Velocità (m/sec)	6	11-17	22-28	33-39
Pressione statica (N/m^2)	20	80-170	300-480	680-950

Tabella 16a:

Altezza dell'edificio m	velocità del vento m/s	pressione del vento N/m^2
0 - 8	28,3	500
8 - 20	35,8	800
20 - 100	42	1100
> 100	45,6	1300

Coefficiente di pressione

Per consentire delle variazioni locali riguardanti l'accelerazione/decelerazione del vento, a seconda della geometria della vetratura o dell'edificio, è necessario inserire un coefficiente di pressione adeguato.

Per determinare i coefficienti di pressione bisogna conoscere:

- forma e tipo di edificio;
- altezza della vetratura;
- forma della vetratura, ad es. una vetratura piana verticale, un tetto inclinato o una vetratura curva.

Il carico del vento si ottiene moltiplicando la pressione dinamica del vento per il coefficiente di pressione. Il carico di vento totale può essere positivo se si indica una forza di pressione del vento o negativo se si indica un carico di depressione del vento. I valori dei coefficienti di pressione sono indicati dettagliatamente nelle appropriate normative standard nazionali per l'edilizia.

Carico di neve

Il carico di neve sulla vetratura di copertura può essere considerato equivalente a un carico distribuito uniformemente e verticale che agisce su ogni m^2 della proiezione orizzontale della vetratura. Una copertura realizzata con le lastre Lexan* Thermoclear* non consente l'immediato scioglimento della neve a causa dell'ottimo isolamento termico e pertanto il carico prodotto dalla neve deve essere considerato attentamente.

Pesi indicativi della neve per centimetro d'altezza

neve fresca - 0,8-1,9 kg/m^2 per cmh.

neve bagnata - 2-8 kg/m^2 per cmh.

I fattori di carico della neve sono presenti nelle appropriate normative standard locali per l'edilizia.

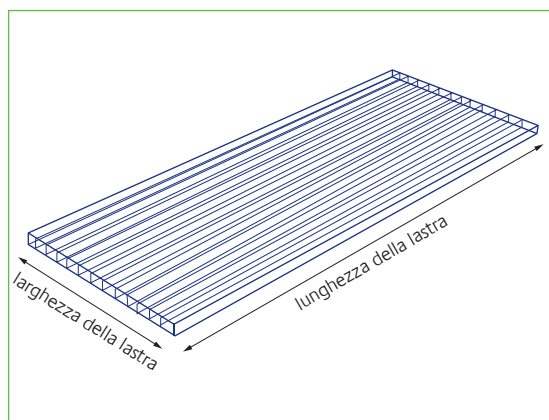
Progettazione lastra con l'ausilio del computer

È stato sviluppato un programma di progettazione assistito dal computer soprattutto per vetrate di ampie dimensioni o in caso di forme insolite o condizioni di carico particolari. Il programma crea il modello ad elementi finiti di un particolare progetto di vetratura, applica i carichi specificati e le condizioni di vincolo, ed esegue l'analisi della flessione. Per ulteriori informazioni, consultare il centro assistenza tecnica SABIC Innovative Plastics più vicino.

Condizioni di supporto

Nota

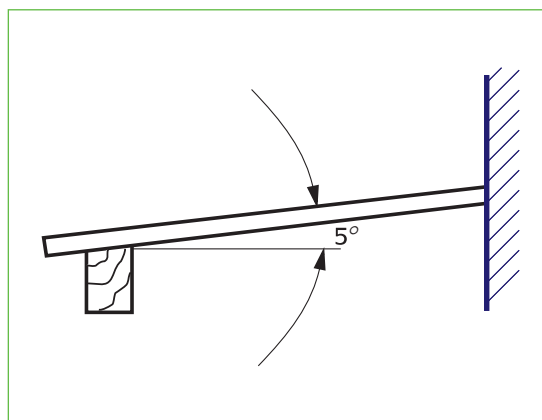
Indipendentemente dal sistema di supporto scelto, la lastra deve sempre essere installata in maniera tale che i canali della lastra alveolari siano inclinati verso il basso. La "larghezza" della lastra è la dimensione perpendicolare agli alveoli, mentre la "lunghezza" è la dimensione parallela.



26

Tetti inclinati

In caso di applicazioni per vetrate inclinate, si consiglia un'inclinazione minima di 5° (9 cm/m per lunghezza della lastra) per permettere il drenaggio dell'acqua piovana.

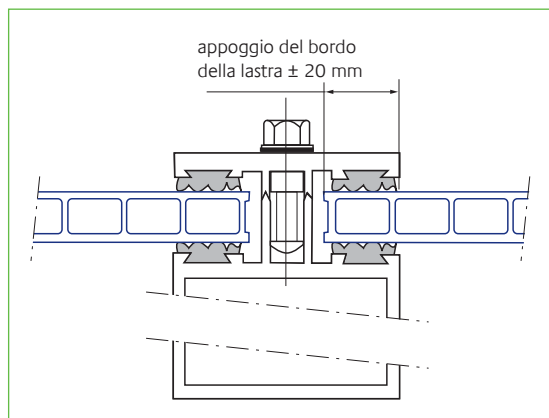


28

Fattore di sicurezza

Le tabelle 17, 18 e 19 indicano le dimensioni massime consentite per le lastre sottoposte ad un carico specifico che porta ad una flessione accettabile della lastra senza il rischio di deformazioni eccessive o fuoriscite della lastra dalla propria sede. Il tutto è calcolato con un fattore di sicurezza pari a 1,5.

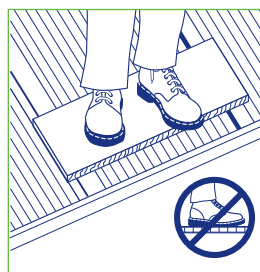
N.B. I valori indicati nelle tabelle sono applicabili per un appoggio della lastra Lexan Thermoclear nel telaio di vetratura pari ad almeno 20 mm.



27

Sicurezza del cantiere

Nella realizzazione di coperture, la lastra Lexan* Thermoclear* non deve essere utilizzata per sostenere il peso di una persona durante l'installazione o la pulizia. Deve essere sempre utilizzata un'asse di legno provvisoria o altro dispositivo appoggiato agli elementi portanti del tetto.



29

Spessore della lastra con vetratura piana

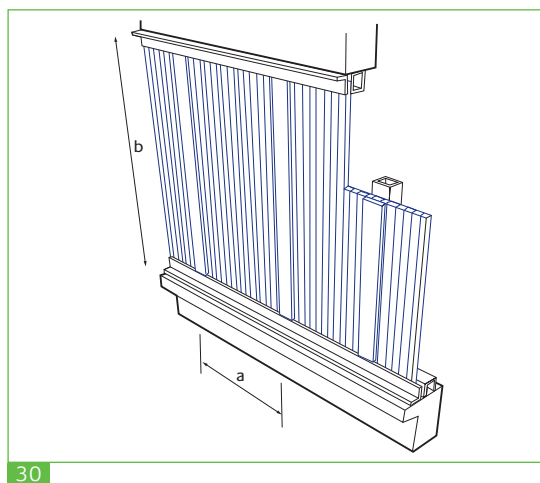
Le caratteristiche di deflessione in questa particolare configurazione dipendono dal rapporto tra le distanze dei profili di supporto a:b, vedere la figura 30.

In pratica, "a" rappresenta il lato corto della vetratura, cioè la larghezza della lastra.

"b" rappresenta il lato lungo della vetratura, cioè la lunghezza della lastra.

La tabella 17 indica la massima dimensione ammissibile del lato lato corto per tre diversi rapporti larghezza/lunghezza della lastra.

**Rapporto della larghezza della lastra "a":
lunghezza della lastra "b" 1:1**
**Rapporto della larghezza della lastra "a":
lunghezza della lastra "b" 1:<1,5**
**Rapporto della larghezza della lastra "a":
lunghezza della lastra "b" 1:>1,5**



30

Tabella 17: Distanza massima (mm) tra le mezzarie dei profili (lato corto (a))

Carico in N/m ²	Rapporto della larghezza della lastra: lunghezza della lastra																													
	1:1	1:<1,5	1:>1,5	1:1	1:<1,5	1:>1,5	1:1	1:<1,5	1:>1,5	1:1	1:<1,5	1:>1,5	1:1	1:<1,5	1:>1,5	1:1	1:<1,5	1:>1,5	1:1	1:<1,5	1:>1,5	1:1	1:<1,5	1:>1,5	1:1	1:<1,5	1:>1,5			
600	690	850	450																											
800				950	850	570	900	780	530																					
1000																														
1200																														
1400																														
1600																														
1800																														
2000																														
LT2UV452RS10	690	850	450																											
LT2UV62RS13	1050	920	610	950	850	570	900	780	530																					
LT2UV82RS15	1250	1100	720	1150	1020	655	1075	940	610	1020	900	570	970	830	535	930	780	510												
LT2UV102RS17	1500	1150	815	1375	1070	730	1280	950	670	1215	920	620	1160	850	585	1110	800	545	1070	760	520									
LT2UV103RS19	1470	1110	800	1355	1035	730	1265	935	675	1205	895	625	1150	830	575	1105	780	540	1065	745	510									
LT2UV103X20	1800	1250	900	1700	1180	870	1600	1120	810	1520	1050	750	1450	1000	720	1350	950	700	1300	900	660	1200	850	620						
LT2UV103T20	1540	1310	890	1410	1250	810	1320	1150	750	1250	1060	700	1200	980	660	1150	920	630	1110	860	610	1070	810	585						
LT2UV105RS175	1600	1200	850	1500	1100	800	1425	1050	750	1375	980	700	1300	950	650	1200	900	600	1100	850	550	1000	800	500						
LT2UV163TS27	1700	1420	1100	1600	1310	980	1500	1210	880	1450	1120	810	1400	1060	750	1300	1000	700	1250	950	665	1200	900	620						
LT2UV163TS28	2100*	1420	1100	1950	1310	980	1825	1210	880	1725	1120	810	1650	1060	750	1550	1000	700	1475	950	665	1250	900	620						
LT2UV163X29	2100*	1700	1200	2100*	1600	1150	1900	1450	1100	1800	1350	1050	1700	1200	1000	1600	1100	950	1500	1000	900	1400	950	850						
LT2UV166RS27	1800	1400	1150	1700	1350	1050	1600	1220	980	1500	1150	950	1420	1100	900	1300	1050	880	1200	1000	850	1100	950	800						
LT2UV205RS33	2100*	1600	1200	2100*	1500	1150	2000	1400	1050	1900	1300	980	1700	1200	900	1600	1150	850	1500	1050	800	1400	1000	750						
LT2UV205X32	1250*	1250*	1250*	1250*	1250*	1200	1250*	1250*	1150	1250*	1250*	1100	1250*	1250*	1050	1250*	1250*	1000	1250*	1250*	980	1250*	1250*	920						
LT2UV206RS30	1250*	1250*	1250*	1250*	1200*	1150*	1250*	1250*	1150*	1250*	1200*	1100*	1250*	1150*	1000*	1250*	1100*	980*	1200*	980*	900*	1150*	950*	850*						
LT2UV255X34	1250*	1250*	1250*	1250*	1250*	1250*	1250*	1250*	1250*	1250*	1250*	1250*	1250*	1250*	1250*	1250*	1250*	1200	1250*	1250*	1100	1250*	1250*	1000						
LT2UV256RS35	1250*	1250*	1250*	1250*	1250*	1250*	1250*	1250*	1200	1250*	1250*	1150	1250*	1250*	1100	1250*	1250*	1050	1250*	1250*	1000	1250*	1250*	950						
LT2UV325X38	1250*	1250*	1250*	1250*	1250*	1250*	1250*	1250*	1250*	1250*	1250*	1250*	1250*	1250*	1250*	1250*	1250*	1250*	1250*	1250*	1200	1250*	1250*	1100						
LT2UV359X40	1200*	1200*	1200*	1200*	1200*	1200*	1200*	1200*	1200*	1200*	1200*	1200*	1200*	1200*	1200*	1200*	1200*	1200*	1200*	1200*	1200*	1200*	1200*	1200*						
LT2UV409X43	1200*	1200*	1200*	1200*	1200*	1200*	1200*	1200*	1200*	1200*	1200*	1200*	1200*	1200*	1200*	1200*	1200*	1200*	1200*	1200*	1200*	1200*	1200*	1200*						
LT2UV459X45	1200*	1200*	1200*	1200*	1200*	1200*	1200*	1200*	1200*	1200*	1200*	1200*	1200*	1200*	1200*	1200*	1200*	1200*	1200*	1200*	1200*	1200*	1200*	1200*						
LT2UV509X48	1200*	1200*	1200*	1200*	1200*	1200*	1200*	1200*	1200*	1200*	1200*	1200*	1200*	1200*	1200*	1200*	1200*	1200*	1200*	1200*	1200*	1200*	1200*	1200*						

* distanza centro-centro = larghezza massima della lastra

Esempio I

Dimensioni della finestra: larghezza 800 mm
lunghezza: 1200 mm
(Rapporto a:b = 1 : 1.5)
Carico: 1600 N/m²
Tipo di lastra richiesto: LT2UV10/2RS17

Esempio II

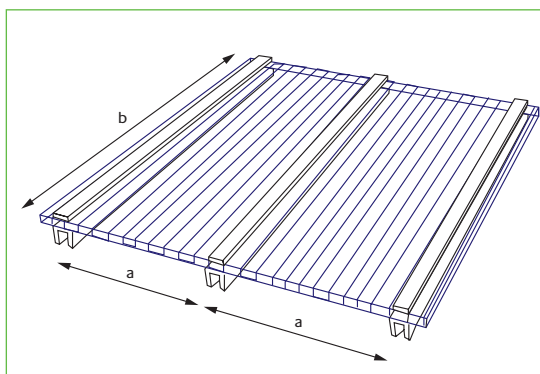
Dimensioni della finestra: larghezza 1100 mm
lunghezza 3000 mm
(Rapporto a:b = 1 : >1.5)
Carico: 600 N/m²
Tipo di lastra richiesto: LT2UV16/3TS28 o LTUV16/3TS27

Fissata su due lati. Profili di supporto paralleli agli alveoli

a = distanza dei profili di vetratura

b = lunghezza della lastra

Il principale fattore che stabilisce il comportamento di flessione della lastra è la distanza "a" tra la mezzaria di due supporti adiacenti. Dato che si può selezionare qualsiasi lunghezza della lastra, la dimensione "b" non influenza la flessione totale.



31

Tabella 18: Distanza (mm) tra la mezzaria dei profili di vetratura "a"; profili di vetratura paralleli agli alveoli

Carico in Nm ²	distanza centro-centro (mm)							
	600	800	1000	1200	1400	1600	1800	2000
LT2UV62RS13	570	530						
LT2UV82RS15	655	61	570	535	510			
LT2UV102RS17	730	670	620	585	545	520		
LT2UV103RS19	800	730	675	625	575	540	510	
LT2UV103X20	900	870	810	750	720	700	660	640
LT2UV103T20	890	810	750	700	660	630	610	585
LT2UV105RS175	850	800	750	700	650	600	550	
LT2UV163TS27	1100	980	880	810	750	700	665	620
LT2UV163TS28	1100	980	880	810	750	700	665	620
LT2UV163X29	1200	1150	1100	1050	1000	950	900	850
LT2UV166RS27	1150	1050	980	950	900	880	850	800
LT2UV205RS33	1200	1160	1070	980	920	860	810	770
LT2UV205X32	1250 [#]	1250 [#]	1250 [#]	1150	1050	1000	950	900
LT2UV206RS30	1250	1200	1100	1050	1000	950	900	800
LT2UV255X34	1250 [#]	1250 [#]	1250 [#]	1250 [#]	1175	1100	1050	1000
LT2UV256RS35	1250 [#]	1250 [#]	1200	1150	1100	1050	1000	950
LT2UV325X38	1250 [#]	1250 [#]	1250 [#]	1250 [#]	1250 [#]	1200	1150	1100
LT2UV359X40	1200 [#]	1200 [#]	1200 [#]	1200 [#]	1200 [#]	1200 [#]	1200 [#]	1200 [#]
LT2UV409X43	1200 [#]	1200 [#]	1200 [#]	1200 [#]	1200 [#]	1200 [#]	1200 [#]	1200 [#]
LT2UV459X45	1200 [#]	1200 [#]	1200 [#]	1200 [#]	1200 [#]	1200 [#]	1200 [#]	1200 [#]
LT2UV509X48	1200 [#]	1200 [#]	1200 [#]	1200 [#]	1200 [#]	1200 [#]	1200 [#]	1200 [#]

[#] distanza centro-centro = larghezza massima della lastra

Profili di supporto a 90°C rispetto agli alveoli

In questa situazione, il principale fattore che influenza il comportamento di flessione è la spaziatura degli arcarecci. La larghezza della lastra non influenza il comportamento di flessione della lastra quanto è sottoposta al carico. Ciò significa che si può selezionare qualsiasi larghezza della lastra fino a quella massima standard.

In caso di vetrate verticali, se fosse necessaria una larghezza maggiore della campata, si può utilizzare un profilo standard di policarbonato a "H" che è sufficiente per unire due lastre a formare un giuntura stabile e impermeabile. Non sono necessari ulteriori profili di supporto verticali. In caso di vetrate inclinate, è raccomandato l'uso di un profilo di supporto per unire le due lastre, non solo per creare una chiusura impermeabile, ma anche per evitare un'eccessiva flessione della lastra già causata dal peso della lastra stessa.

Il fissaggio della lastra Lexan* Thermoclear* agli arcarecci intermedi può avvenire utilizzando dadi, bulloni e rondelle normali. Tuttavia, l'area di fissaggio richiede l'utilizzo di guarnizioni in gomma compatibile per distribuire la forza di serraggio su una superficie la più ampia possibile. Per facilitare questa operazione, è conveniente utilizzare grandi rondelle metalliche laminate con gomma compatibile. I bulloni non devono essere serrati al punto da deformare permanentemente la lastra o limitare la dilatazione termica della lastra stessa. Un metodo alternativo di assemblaggio prevede l'uso di un "rondellone di fissaggio" di poliammide progettato appositamente che è disponibile presso tutti i distributori autorizzati delle lastre Lexan Thermoclear. Il rondellone è progettato in modo tale che la guarnizione in materiale compatibile sia parte integrante del sistema di fissaggio ed è dotato di un'ampia testa per distribuire le forze di serraggio.

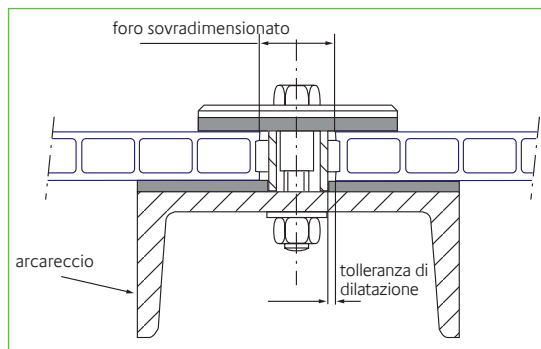
Indipendentemente dal tipo di serraggio utilizzato, è importante ricordare che la spaziatura tra il foro e il bordo della lastra deve essere pari ad almeno 40 mm.

Nota

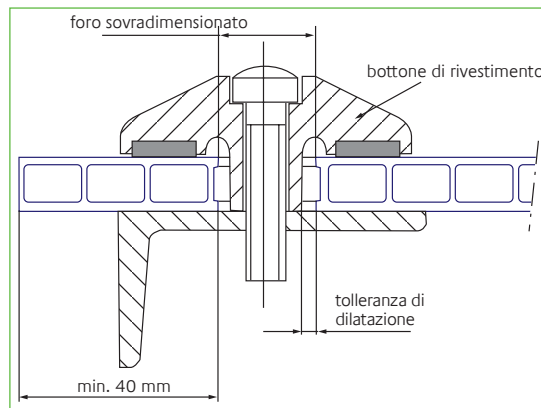
Quando viene utilizzato il sistema di montaggio descritto sopra, è necessario prendere in considerazione i seguenti punti.

- La penetrazione di acqua e polvere tra il profilo a "H" e la superficie della lastra può creare delle striature. Tale intrusione può essere limitata applicando un sigillante al silicone consigliato.
- È molto difficile ottenere un giunto impermeabile tra la rondella o il rondellone e la superficie della lastra Lexan Thermoclear.
- L'acqua e la polvere possono facilmente penetrare negli alveoli della lastra imbullonata. Ciò, di conseguenza, causa la crescita di alghe o la formazione di ragnatele.

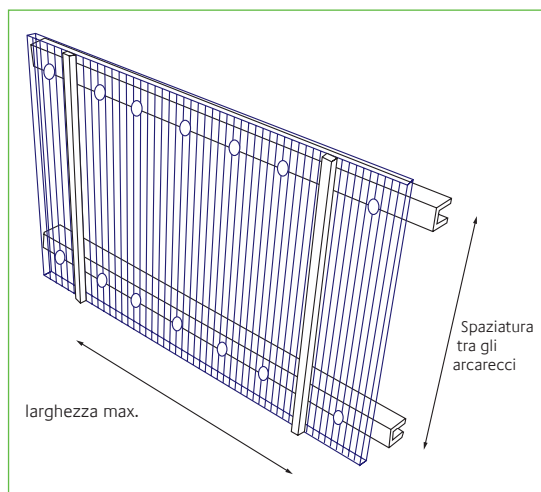
Si consiglia l'uso di questo sistema di montaggio in applicazioni in cui l'aspetto estetico è di minore importanza.



32



33



34

Tabella 19: Distanza tra le mezzarie degli arcarecci in mm; profili di vetratura a 90° rispetto agli alveoli

Carico in Nm²	600	800	1000	1200	1400	1600	1800	2000
LT2UV452RS10	500							
LT2UV62RS13	690	630	590	570	540	520	500	480
LT2UV82RS15	830	760	720	680	650	630	600	580
LT2UV103RS19	900	910	855	800	770	740	710	
LT2UV103X19	1010	930	875	830	790	760	730	710
LT2UV102RS17	1010	930	875	830	790	760	730	710
LT2UV103T20	1010	930	875	830	790	760	730	730
LT2UV105RS175	1010	930	875	830	790	760	730	730
LT2UV163TS27	1450	1325	1240	1180	1130	1085	1050	1000
LT2UV163TS28	1450	1325	1240	1180	1130	1085	1050	1000
LT2UV163X29	1450	1325	1240	1180	1130	1085	1050	1000
LT2UV166RS27	1450	1325	1240	1180	1130	1085	1050	1000
LT2UV205RS33	1550	1440	1350	1275	1220	1175	1140	1100
LT2UV206RS30	1550	1440	1350	1275	1220	1175	1140	1100
LT2UV255X34	1675	1525	1435	1360	1290	1290	1200	1150
LT2UV256RS35	1675	1525	1435	1360	1290	1250	1200	1150
LT2UV329X38	2000	1850	1700	1600	1500	1450	1400	1350
LT2UV359X40	2000	1900	1800	1700	1600	1500	1450	1400
LT2UV409X43	2100	2000	1900	1800	1700	1600	1550	1500
LT2UV459X45	2300	2200	2100	2000	1900	1800	1700	1600
LT2UV509X48	2400	2300	2200	2100	2000	1900	1800	1700

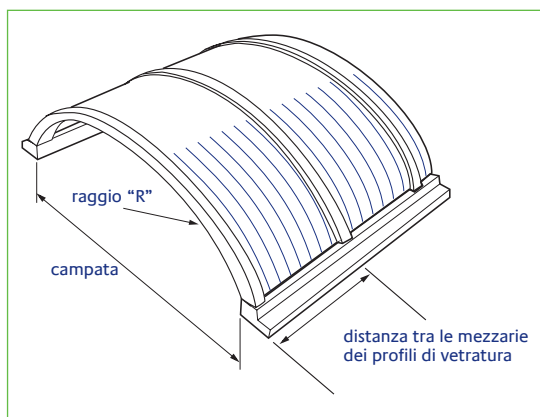


La lastra Lexan* Thermoclear* può essere curvata a freddo su un profilo di supporto curvato. Può essere utilizzata nelle più svariate applicazioni per esempio cupole, lucernari, ecc. A condizione che il raggio di curvatura non sia inferiore al valore minimo consigliato, lo sforzo introdotto dalla curvatura a freddo non avrà alcun effetto avverso sulle prestazioni meccaniche della lastra. Le lastre devono essere sempre piegate in direzione longitudinale, mai nel senso della larghezza.

Le caratteristiche di carico indicate nella tabella 21 si basano su applicazioni di vetrate curve vincolate sui quattro lati. La tabella mostra i valori di carico (calcolati con un fattore di sicurezza pari a 2,0), in funzione del raggio di curvatura per differenti larghezze della lastra. La lunghezza 'L' deve essere maggiore rispetto alla larghezza 'W' per facilitare la curvatura; in pratica, un rapporto larghezza/lunghezza di 1:2 o inferiore non viene mai contemplato in quanto non realizzabile.

Tabella 20: Raggi minimi

Spessore delle lastre Lexan Thermoclear	Raggio min. in mm
6	1050
8	1400
10	1750
16	2800
20	3500
25	4375



35

Tabella 21: Distanza tra le mezzarie (mm) dei profili curvi

LT2UV62RS13								
Carico in N/m ²	600	800	1000	1200	1400	1600	1800	2000
Raggio "R" (mm)	distanza tra le mezzarie (mm) dei profili di vetratura curvi							
1050	2100	1800	1500	1250	1070	960	860	750
1200	1900	1500	1250	1000	900	800	700	600
1300	1700	1400	1100	900	790	700	630	570
1400	1600	1200	960	830	720	630	570	500
1500	1450	1100	900	750	660	570	500	450
1600	1350	1000	820	680	600	500	450	450
1700	1250	930	760	650	530	450	450	450
1800	1150	860	700	620	450	450	450	450
1900	1050	800	640	580	450	450	450	450
2000	920	750	600	530	450	450	450	450
2100	850	700	550	470	450	450	450	450
2200	800	670	500	450	450	450	450	450
2300	750	600	450	450	450	450	450	450
2400	700	550	450	450	450	450	450	450
2500	650	550	450	450	450	450	450	450
2600	650	500	450	450	450	450	450	450
2700	650	500	450	450	450	450	450	450

LT2UV82RS15								
Carico in N/m ²	600	800	1000	1200	1400	1600	1800	2000
Raggio "R" (mm)	distanza tra le mezzarie (mm) dei profili di vetratura curvi							
1400	2100	1900	1700	1300	1100	1000	870	780
1500	2000	1700	1350	1160	1000	880	800	720
1600	1950	1650	1270	1060	920	810	720	660
1700	1830	1510	1180	990	860	760	670	600
1800	1710	1370	1090	920	800	710	620	550
1900	1600	1230	1000	840	730	650	580	550
2000	1480	1150	920	780	680	600	550	550
2100	1380	1070	870	730	640	550	550	550
2200	1320	980	820	700	600	550	550	550
2300	1220	930	770	660	550	550	550	550
2400	1150	880	700	600	550	550	550	550
2500	1100	830	650	550	550	550	550	550
2600	1020	750	600	550	550	550	550	550
2700	950	700	600	550	550	550	550	550
2800	870	700	600	550	550	550	550	550

LT2UV102RS17								
Carico in N/m ²	600	800	1000	1200	1400	1600	1800	2000
Raggio "R" (mm)	distanza tra le mezzarie (mm) dei profili di vetratura curvi							
1750	2100	1930	1530	1320	1140	1000	900	800
1900	2100	1680	1380	1160	1020	880	800	720
2000	2000	1600	1280	1080	930	830	750	680
2100	1900	1470	1200	1010	870	770	700	600
2200	1820	1390	1120	950	820	780	650	560
2300	1700	1300	1060	890	780	690	620	560
2400	1600	1230	1000	840	740	630	620	560
2500	1530	1150	950	800	700	630	620	560
2600	1450	1070	900	750	660	630	620	560
2700	1380	980	860	700	660	630	620	560
2800	1280	930	820	700	660	630	620	560
2900	1220	900	790	700	660	630	620	560
3000	1160	880	750	700	660	630	620	560
3200	1080	830	750	700	660	630	620	560
3400	1000	830	750	700	660	630	620	560

Continua Tabella 21: Distanza tra le mezzarie (mm) dei profili curvi

LT2UV103X20								
Carico in N/m ²	600	800	1000	1200	1400	1600	1800	2000
Raggio "R" (mm)	distanza tra le mezzarie (mm) dei profili di vetratura curvi							
1750	1850	1600	1500	1400	1350	1300	1200	1100
2000	1725	1500	1400	1350	1300	1250	115	1050
2250	1625	1450	1350	1300	1250	1200	100	1000
2500	1525	1400	1300	1250	1200	1100	100	900
2750	1450	1350	1250	1200	1100	1000	900	800
3000	1375	1300	1200	1100	1000	900	800	700
3250	1300	1250	1100	1000	900	800	700	700
3500	1250	1200	1000	900	800	700	700	700
3750	1200	1175	900	800	700	700	700	700
4000	1150	1050	800	700	700	700	700	700
4250	1100	900	700	700	700	700	700	700
4500	1000	800	700	700	700	700	700	700
4750	900	700	700	700	700	700	700	700
5000	800	700	700	700	700	700	700	700
5250	800	700	700	700	700	700	700	700

LT2UV105RS175								
Carico in N/m ²	600	800	1000	1200	1400	1600	1800	2000
Raggio "R" (mm)	distanza tra le mezzarie (mm) dei profili di vetratura curvi							
1750	2100	1930	1530	1320	1140	1000	900	800
1900	2100	1680	1380	1160	1020	880	800	720
2000	2000	1600	1280	1080	930	830	750	680
2100	1900	1470	1200	1010	870	770	700	600
2200	1820	1390	1120	950	820	780	650	560
2300	1700	1300	1060	890	780	690	620	560
2400	1600	1230	1000	840	740	630	620	560
2500	1530	1150	950	800	700	630	620	560
2600	1450	1070	900	750	660	630	620	560
2700	1380	980	860	700	660	630	620	560
2800	1280	930	820	700	660	630	620	560
2900	1220	900	790	700	660	630	620	560
3000	1160	880	750	700	660	630	620	560
3200	1080	830	750	700	660	630	620	560

LT2UV163TS28								
Carico in N/m ²	600	800	1000	1200	1400	1600	1800	2000
Raggio "R" (mm)	distanza tra le mezzarie (mm) dei profili di vetratura curvi							
2800	2100	1920	1580	1330	1150	1020	920	830
3000	2100	1780	1450	1210	1060	940	840	760
3200	2050	1620	1320	1110	970	860	760	690
3400	1920	1480	1210	1030	890	780	700	620
3600	1780	1400	1120	950	830	700	665	620
3800	1670	1300	1040	890	750	700	665	620
4000	1560	1200	960	810	750	700	665	620
4200	1460	1120	880	810	750	700	665	620
4400	1360	1040	880	810	750	700	665	620
4600	1300	980	880	810	750	700	665	620
4800	1200	980	880	810	750	700	665	620
5000	1100	980	880	810	750	700	665	620
5200	1100	980	880	810	750	700	665	620
5400	1100	980	880	810	750	700	665	620
5600	1100	980	880	810	750	700	665	620

Continua Tabella 21: Distanza tra le mezzarie (mm) dei profili curvi

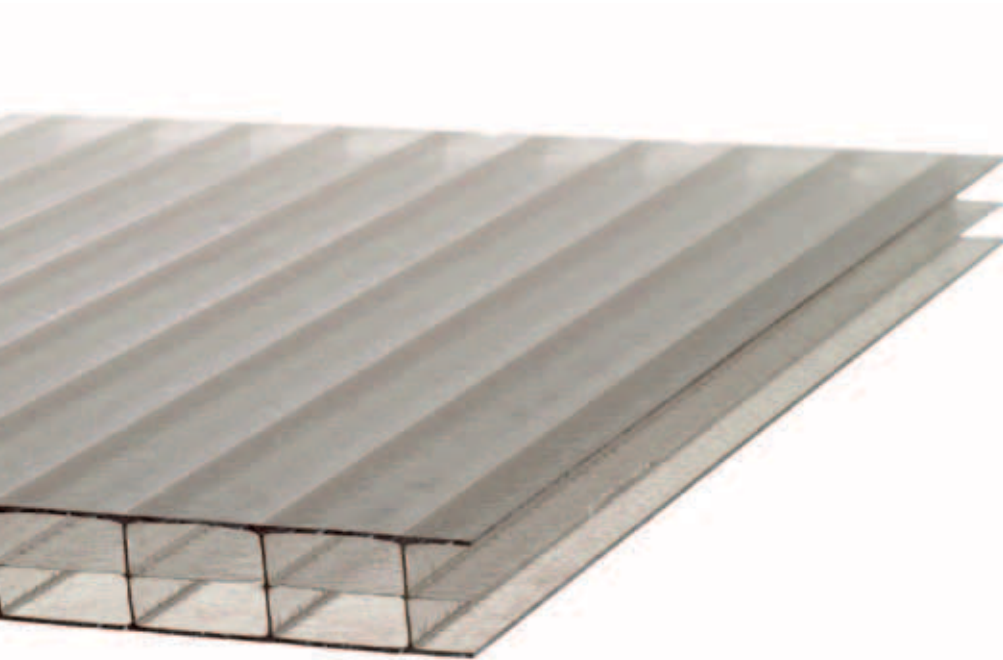
LT2UV163X29								
Carico in N/m ²	600	800	1000	1200	1400	1600	1800	2000
Raggio "R" (mm)	distanza tra le mezzarie (mm) dei profili di vetratura curvi							
3200	2100	2100	2100	1850	1550	1400	1250	1100
3400	2040	2000	1900	1650	1450	1300	1200	1050
3600	1980	1900	1850	1550	1350	1200	1100	950
3800	1920	1800	1700	1450	1250	1120	1000	950
4000	1850	1700	1600	1350	1200	1050	950	950
4200	1790	1600	1500	1275	1150	1000	950	950
4400	1740	1500	1400	1200	1100	950	950	950
4600	1700	1400	1300	1140	1050	950	950	950
4800	1650	1300	1200	1100	1000	950	950	950
5000	1600	1200	1150	1050	950	950	950	950
5200	1550	1100	100	950	950	950	950	950
5400	1400	1050	950	950	950	950	950	950
5600	1300	1000	950	950	950	950	950	950
5800	1200	950	950	950	950	950	950	950
6000	1200	950	950	950	950	950	950	950

LT2UV166RS29								
Carico in N/m ²	600	800	1000	1200	1400	1600	1800	2000
Raggio "R" (mm)	distanza tra le mezzarie (mm) dei profili di vetratura curvi							
2800	2100	2100	1950	1660	1400	1270	1150	1050
3000	2100	2100	1800	1500	1320	1150	1050	950
3200	2100	2000	1650	1350	1200	1060	950	900
3400	2100	1850	1500	1280	1100	1000	900	900
3600	2000	1720	1400	1170	1020	950	900	900
3800	1950	1600	1300	1100	950	900	900	900
4000	1800	1500	1200	1000	900	900	900	900
4200	1700	1400	1100	950	900	900	900	900
4400	1600	1300	1000	900	900	900	900	900
4600	1500	1200	900	900	900	900	900	900
4800	1400	1100	900	900	900	900	900	900
5000	1250	1000	900	900	900	900	900	900
5200	1100	900	900	900	900	900	900	900
5400	1100	900	900	900	900	900	900	900
5600	1100	900	900	900	900	900	900	900

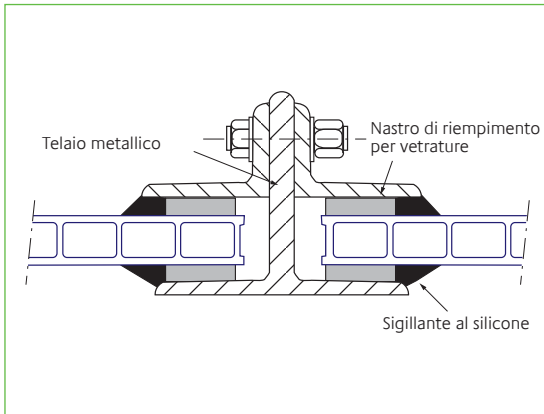
LT2UV205RS33								
Carico in N/m ²	600	800	1000	1200	1400	1600	1800	2000
Raggio "R" (mm)	distanza tra le mezzarie (mm) dei profili di vetratura curvi							
3600	1850	1500	1300	1200	1100	1000	900	850
3700	1800	1450	1250	1150	1050	950	855	810
3800	1750	1400	1200	1100	1000	900	810	770
3900	1710	1360	1175	1075	975	880	810	770
4000	1675	1325	1150	1050	950	860	810	770
4100	1640	1300	1110	1120	920	860	810	770
4200	1600	1275	1075	980	920	860	810	770
4300	1550	1230	1035	980	920	860	810	770
4400	1500	1200	1000	980	920	860	810	770
4500	1450	1180	950	980	920	860	810	770
4600	1400	1160	950	980	920	860	810	770
4700	1350	1130	950	980	920	860	810	770
4800	1300	1050	950	980	920	860	810	770
4900	1250	980	950	980	920	860	810	770
5000	1200	980	950	980	920	860	810	770

Continua Tabella 21: Distanza tra le mezzarie (mm) dei profili curvi

LT2UV205X33								
Carico in N/m ²	600	800	1000	1200	1400	1600	1800	2000
Raggio "R" (mm)	distanza tra le mezzarie (mm) dei profili di vetratura curvi							
3700	1250	1250	1250	1250	1250	1250	1250	1250
3900	1250	1250	1250	1250	1250	1250	1250	1200
4100	1250	1250	1250	1250	1250	1250	1200	1150
4300	1250	1250	1250	1250	1250	1200	1150	1100
4500	1250	1250	1250	1250	1200	1150	1100	1050
4700	1250	1250	1250	1200	1150	1100	1050	1000
4900	1250	1250	1200	1150	1100	1050	1000	950
5100	1250	1200	1150	1100	1050	1000	950	950
6300	1200	1150	1100	1050	1000	950	950	950
5500	1150	1100	1050	1000	950	950	950	950
5700	1100	1050	1000	950	950	950	950	950
5900	1050	1000	950	950	950	950	950	950
6100	1000	950	950	950	950	950	950	950
6300	950	950	950	950	950	950	950	950



Vetratura con sigillante

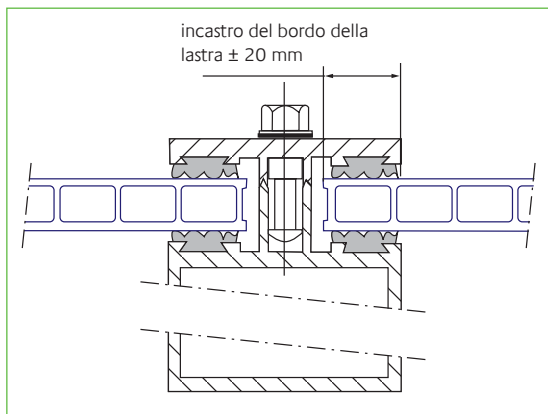


36

Cose da fare

- Pulire il telaio della finestra. Se necessario, rimuovere il vecchio mastice e i vetri rotti.
- Misurare la zona di incastro del bordo della lastra (± 20 mm) e le dimensioni interne del telaio della finestra, cioè lo spazio in cui sarà appoggiata la lastra Lexan* Thermoclear*.
- Calcolare le dimensioni della lastra, lasciando una tolleranza per la dilatazione termica (3 mm per metro lineare).
- Selezionare lo spessore corretto per soddisfare i requisiti di carico, il valore U, ecc.
- Per evitare vibrazioni e tagli irregolari, fissare la lastra Lexan Thermoclear ad una tavola di supporto.
- Tagliare la lastra nelle dimensioni richieste utilizzando un seghetto alternativo o un sega circolare elettrica standard.
- Mediante dell'aria compressa, soffiare via gli accumuli di segatura negli alveoli.
- Assicurarsi che i bordi siano levigati e che non presentino irregolarità.
- Rimuovere circa 50 mm della pellicola protettiva da tutti i bordi che devono essere tagliati.
- Facendo attenzione, selezionare il nastro sigillante adeguato all'applicazione.
- Sigillare i canali superiori e inferiori della lastra con nastro impermeabile e/o traforato, ad es. Multifoil G3600 / AD 3400 / AD4500.
Fare riferimento alle istruzioni di lavorazione fornite dal fabbricante del nastro sigillante.
- In caso di nastro trafilato e per consentire il drenaggio della condensa, applicare un profilo di chiusura in alluminio che permetta il drenaggio o applicare del nastro autoadesivo da un solo lato come distanziatore tra i microfori ventilati.
- In caso di vetratura con sigillante, applicare un profilo di gomma o nastro autoadesivo sulla nervatura e sul telaio della finestra.
- In caso di vetratura a secco, installare a pressione delle guarnizioni di gomma neoprene sia nel profilo di supporto che nel profilo di copertura.
- Inserire la lastra Lexan Thermoclear nel telaio della finestra.
- La lastra Lexan Thermoclear deve sempre essere installata con gli alveoli in direzione verticale. La superficie protetta dai raggi UV deve sempre essere rivolta verso l'esterno.
- Fissare il profilo di chiusura nella posizione corretta.
- In caso di vetratura ad umido, applicare un sigillante silconico, quale Silglaze/Silpruf tra la lastra e il telaio della finestra.
- Una volta completata l'installazione, rimuovere immediatamente la pellicola protettiva.
- Facendo attenzione, pulire la finestra con acqua calda e sapone, e con una spugna morbida di cellulosa o un panno di lana.

Vetratura senza sigillante



37

Cose da non fare

- Non utilizzare nastri sigillanti o guarnizioni in PVC o in gomma non compatibile.
- Non utilizzare sigillanti a base di Ammina, Benzammide o Metossi.
- Non utilizzare detergenti altamente alcalini o abrasivi.
- Non grattare mai la lastra Lexan* Thermoclear* con lavavetri, lamette da barba o altri strumenti appuntiti.
- Non calpestare la lastra Lexan Thermoclear.
- Non installare la lastra Lexan Thermoclear con nastri danneggiati.
- Non pulire la lastra Lexan Thermoclear sotto il sole o a temperature elevate.
- Non utilizzare mai benzene, benzina, acetone, tetracloruro di carbonio o butilcellosolve sulle lastre Lexan Thermoclear.

Americhe:

SABIC Innovative Plastics
Pellicole e lastre speciali
One Plastics Avenue
Pittsfield, MA 01201
USA
T 800 451 3147
T 413 448 5400
F 413 448 7506

Europa:

SABIC Innovative Plastics
Pellicole e lastre speciali
Plasticslaan 1
Casella Postale 117
4600 AC
Bergen op Zoom
Paesi Bassi
T +31 164 292911
F +31 164 292940

Asia Pacifico

SABIC Innovative Plastics
Pellicole e lastre speciali
1266 Nanjin Road (W)
Unit 902-907, Plaza 66
200040 Shanghai
Cina
T +86 21 3222 4500
F +86 21 6289 8998

E-mail

sfs.info@sabic-ip.com



I MATERIALI, I PRODOTTI E I SERVIZI DI SABIC INNOVATIVE PLASTICS HOLDING BV, DELLE CONSOCIATE E AFFILIATE ("VENDITORE"), SONO VENDUTI IN BASE ALLE CONDIZIONI DI VENDITA STANDARD DEL VENDITORE, REPERIBILI SUL SITO WEB <http://www.sabic-ip.com> E DISPONIBILI SU RICHIESTA. SEBBENE QUALSIASI INFORMAZIONE O RACCOMANDAZIONE IVI CONTENUTE SIANO FORNITE IN BUONA FEDE, IL VENDITORE NON OFFRE ALCUNA GARANZIA, ESPRESSA O IMPLICITA, (i) CHE SI OTTERRANNO I RISULTATI DESCRITTI IN QUESTO DOCUMENTO SECONDO LE CONDIZIONI DI UTILIZZO FINALE O (ii) RELATIVAMENTE ALL'EFFICACIA O ALLA SICUREZZA DI QUALSIASI PROGETTO CHE COMPRENDA I SUOI PRODOTTI, SERVIZI O RACCOMANDAZIONI. AD ECCEZIONE DI QUANTO PREVISTO DALLE CONDIZIONI DI VENDITA STANDARD DEL VENDITORE, IL VENDITORE NON SARÀ IN ALCUN CASO RITENUTO RESPONSABILE DI EVENTUALI PERDITE RISULTANTI DALL'USO DEI SUOI PRODOTTI O SERVIZI DESCRITTI NEL PRESENTE DOCUMENTO. Ogni utente è responsabile della valutazione, mediante adeguate verifiche e analisi sull'utilizzo finale, sull'adeguatezza dei prodotti, servizi o raccomandazioni del Venditore per il proprio uso specifico. Niente di quanto riportato in qualsiasi documento o dichiarazione verbale dovrà alterare o rinunciare a quanto previsto dalle condizioni standard di vendita del Venditore o dalla presente Clausola di esclusione di responsabilità, se non specificamente previsto da un accordo scritto firmato dal Venditore. Nessuna dichiarazione da parte del Venditore sul possibile utilizzo di qualsiasi prodotto, servizio o progetto deve essere intesa o interpretata per concedere brevetti o altri diritti di proprietà intellettuale del Venditore o quale raccomandazione nel'uso di tale prodotto, servizio o progetto che violi qualsiasi brevetto o altro diritto di proprietà intellettuale.

SABIC Innovative Plastics è un marchio di SABIC Holding Europe BV

* Lexan, Margard, Solar Control IR, Thermoclear, Thermoclick, E Thermopanel sono marchi di SABIC Innovative Plastics IP BV

® Dripgard è un marchio di Standard Bent Glass Corp.

© 2009 SABIC Innovative Plastics IP BV. Tutti i diritti riservati.