

PORTAGOMMA CURVO a 90°

Raccordi portagomma con filettatura GAS per tubi flessibili

Raccordi



CODICE MODELLO: 0200121

SCHEDA TECNICA

Standard di connessione:	Filettatura interna GAS cilindrico UNI ISO 228/1. Portagomma per tubo DN
Materiale:	Poliammide (nylon 66) PA Poliammide (nylon 66) PS rinforzato con fibra vetro EPDM
Colore:	Naturale
Pressione di esercizio:	16 bar a 20°C
Temperatura massima di esercizio:	90°C

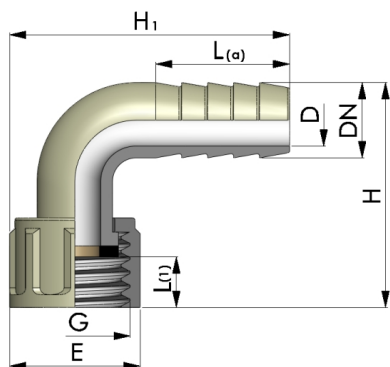
Coppie di serraggio

Filettature - Threads - Filets	1/4"	3/8"	1/2"	3/4"	1"	1"1/4	1"1/2	2"
Serraggio Max materiale PP - <i>Max Tightening PP material - Serrage Max Matériel PP</i>	2 Nm	3 Nm	6 Nm	8 Nm	10 Nm	15 Nm	20 Nm	25 Nm
Serraggio Max materiale PA - <i>Max Tightening PA material - Serrage Max Matériel PA</i>	3 Nm	5 Nm	8 Nm	10 Nm	12 Nm	17 Nm	30 Nm	35 Nm

Le coppie massime di serraggio indicate per i raccordi dipendono dalle conformità delle filettature che fanno riferimento alle specifiche internazionali sulle filettature.

PORTAGOMMA CURVO a 90° per tubo DN con estremità femmina
ghiera mobile filettata G con guarnizione piana in EPDM

2000 - The original

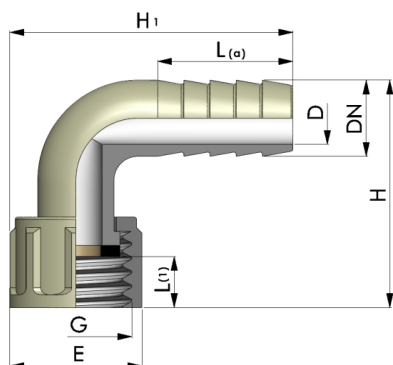


Quote e dimensioni

Codice	G	DN mm(inch)	D	H	H1	L(a)	E	L(1)
0200121.000725	1"	25 (1")	19,5	61	82	30	40,5	10
0200121.000925	1"1/4	25 (1")	19,5	65	87	30	51	12
0200121.000930	1"1/4	30 (1"3/16)	24,5	72	94	28	51	12
0200121.000932	1"1/4	32 (1"1/4)	24	74	94	32	51	12
0200121.001138	1"1/2	38 (1"1/2)	33	90	106	35	57,5	11,5
0200121.001140	1"1/2	40 (1"9/16)	33	96	112	35	57,5	11,5
0200121.001550	2"	50 (2")	42,5	98	121	35	71	12,5

PORTAGOMMA GOMITO a 90° per tubo DN con estremità femmina ghiera mobile filettata G con guarnizione piana in EPDM

2000 - The original



Quote e dimensioni

Codice	G	DN mm(inch)	D	H	H1	L(a)	E	L(1)
0200121.000310	1/2"	10(3/8")	8	50	58	25	28	10
0200121.000312	1/2"	12 (15/32")	7	50	59	30	27,5	10,5
0200121.000512	3/4"	12 (15/32")	7	50	61	30	33	11,5
0200121.000516	3/4"	16 (5/8")	11	48	61	30	33	7
0200121.000520	3/4"	20 (25/32")	15,5	56	73	33	33	8
0200121.000722	1"	22 (7/8")	17	60	83	30	40,5	10

PORTAGOMMA DIRITTO

Raccordi portagomma con filettatura GAS per tubi flessibili

Raccordi



CODICE MODELLO: 0200120

SCHEDA TECNICA

Standard di connessione:	Filettatura interna GAS cilindrico UNI ISO 228/1. Portagomma per tubo DN
Materiale:	Poliammide (nylon 66) PS rinforzato con fibra vetro Poliammide (nylon 66) PA EPDM
Colore:	Naturale
Pressione di esercizio:	16 bar a 20°C
Temperatura massima di esercizio:	90°C

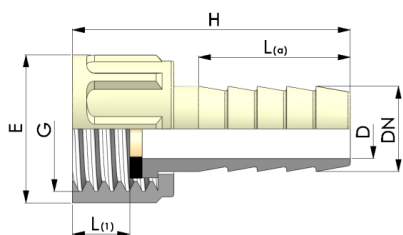
Coppie di serraggio

Filettature - Threads - Filets	1/4"	3/8"	1/2"	3/4"	1"	1"1/4	1"1/2	2"
Serraggio Max materiale PP - Max Tightening PP material - Serrage Max Matériel PP	2 Nm	3 Nm	6 Nm	8 Nm	10 Nm	15 Nm	20 Nm	25 Nm
Serraggio Max materiale PA - Max Tightening PA material - Serrage Max Matériel PA	3 Nm	5 Nm	8 Nm	10 Nm	12 Nm	17 Nm	30 Nm	35 Nm

Le coppie massime di serraggio indicate per i raccordi dipendono dalle conformità delle filettature che fanno riferimento alle specifiche internazionali sulle filettature.

PORTAGOMMA DIRITTO per tubo DN con estremità femmina
ghiera mobile filettata G con guarnizione piana in EPDM

2000 - The original



Quote e dimensioni

Codice	G	DN mm(inch)	D	H	L(a)	E	L(1)
0200120.000107	1/4"	7 (5/16")	4	38	17	20	8,5
0200120.000209	3/8"	9 (11/32")	5	47	22	23	9,5
0200120.000210	3/8"	10 (3/8")	6	45	22	23	10
0200120.000212	3/8"	12 (5/32")	7,5	47,5	27	23	9,5
0200120.000310	1/2"	10 (3/8")	8	50	25	28	10
0200120.000312	1/2"	12 (15/32")	7	52	25	27,5	9,5
0200120.000313	1/2"	13 (1/2")	8,5	49	25	27,5	9,5
0200120.000314	1/2"	14(9/16")	9	52	28	27,5	10
0200120.000315	1/2"	15(19/32")	10	52	28	27,5	10
0200120.000316	1/2"	16 (5/8")	10	58,5	30,5	27,5	10
0200120.000510	3/4"	10 (3/8")	6	47	22	33	11,5
0200120.000512	3/4"	12 (15/32")	7,5	53,5	27	33	10,5
0200120.000513	3/4"	13 (1/2")	8,5	49,5	25	33	11,5
0200120.000516	3/4"	16 (5/8")	10	56,5	30,5	33	11
0200120.000519	3/4"	19 (3/4")	14,5	62,5	30,5	33	11
0200120.000520	3/4"	20 (25/32")	13	55,5	30,5	33	11
0200120.000719	1"	19 (3/4")	14,5	57	30,5	40,5	11,5
0200120.000720	1"	20 (25/32")	13	57	30,5	40,5	11,5
0200120.000722	1"	22 (7/8")	17,5	68,5	37	40,5	12
0200120.000725	1"	25 (1")	18,5	65,5	36	40,5	12
0200120.000925	1"1/4	25 (1")	19	63,5	36	51	11,5
0200120.000930	1"1/4	30 (1"3/16)	24	64,5	36	51	11,5
0200120.000932	1"1/4	32 (1"1/4)	24	64,5	36	51	11,5
0200120.001138	1"1/2	38 (1"1/2)	32	81	43	57	12
0200120.001140	1"1/2	40 (1"9/16)	33	82	43	57,5	12
0200120.001550	2"	50 (2")	42	84,5	44	71	12

Risultati da analisi del produttore - NON DA NOI EFFETTUATI

PORTAGOMMA DIRITTO

Raccordi portagomma con filettatura GAS per tubi flessibili

Raccordi



CODICE MODELLO: 0200130

SCHEDA TECNICA

Standard di connessione:	Portagomma per tubo DN Filettatura esterna GAS cilindrico UNI ISO 228/1 Per la raccorderia filettata adotta come standard di connessione la ISO 228/1; al fine di migliorare la tenuta idraulica si è deciso di realizzare una propria normativa interna, basata su una filettatura che presenta una leggera conicità. P
Materiale:	Poliammide (nylon 66) PA
Colore:	Naturale
Pressione di esercizio:	16 bar a 20°C
Temperatura massima di esercizio:	90°C

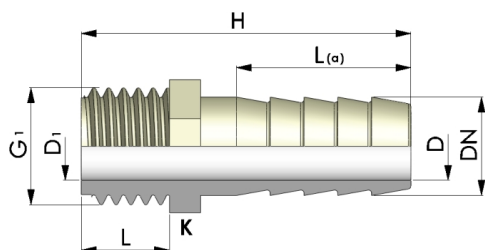
Coppie di serraggio

Filettature - Threads - Filets	1/4"	3/8"	1/2"	3/4"	1"	1"1/4	1"1/2	2"
Serraggio Max materiale PP - <i>Max Tightening PP material - Serrage Max Matériel PP</i>	2 Nm	3 Nm	6 Nm	8 Nm	10 Nm	15 Nm	20 Nm	25 Nm
Serraggio Max materiale PA - <i>Max Tightening PA material - Serrage Max Matériel PA</i>	3 Nm	5 Nm	8 Nm	10 Nm	12 Nm	17 Nm	30 Nm	35 Nm

Le coppie massime di serraggio indicate per i raccordi dipendono dalle conformità delle filettature che fanno riferimento alle specifiche internazionali sulle filettature.

PORTAGOMMA DIRITTO per tubo DN con estremità maschio filettata G1

2000 - The original

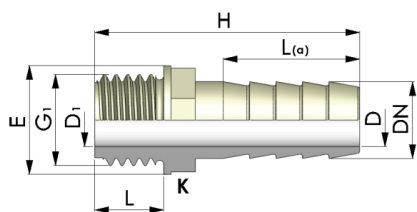


Quote e dimensioni

Codice	G1	DN mm(inch)	D	D1	H	L(a)	L	K
0200130.000006	1/8"	6 (1/4")	3	5,5	38,5	22,5	8	10
0200130.000107	1/4"	7 (5/18")	4	7	39,5	17	12	15
0200130.000108 N	1/4"	8 (5/16")	4,5	7	42,5	22,5	11	15
0200130.000109 N	1/4"	9 (11/32")	5,5	7	46,5	22,5	11	15
0200130.000110	1/4"	10 (3/8")	7	7	47	22	12	15
0200130.000112	1/4"	12 (15/32)	7,5	8	48	27	10,5	15
0200130.000207	3/8"	7 (5/18")	4	10	41,5	17	13,5	20
0200130.000210	3/8"	10 (3/8")	6	10	47	22	13,5	20
0200130.000212	3/8"	12 (15/32")	7,5	10	51,5	25	11	20
0200130.000213	3/8"	13(1/2")	7,5	10	49,5	25	11	20
0200130.000215	3/8"	15(19/32")	10	10,5	51,5	28	11	20
0200130.000216	3/8"	16 (5/8")	10	10,5	58,5	30	10,5	20
0200130.000510	3/4"	10 (3/8")	6	19	50,5	22	14,5	19
0200130.000722	1"	22 (7/8")	17	24	69,5	37	14,5	30

PORTAGOMMA DIRITTO per tubo DN estremità maschio filettata G1 con sede O-ring (L a norma ISO 7/1)

2000 - The original



Quote e dimensioni

Codice	G1	DN mm(inch)	D	D1	H	L(a)	E	L	K
0200130.000310	1/2"	10 (3/8")	6	14	52,5	22,5	28	13	22
0200130.000312	1/2"	12(15/32")	7,5	14	58	27	28	14,5	22
0200130.000313	1/2"	13 (1/2")	8	14	55,5	26	28	14,5	22
0200130.000314 N	1/2"	14 (9/16")	9	14	58	28	28	14,5	22
0200130.000315	1/2"	15 (19/32")	10	14	58	26	28	14,5	22
0200130.000316	1/2"	16 (5/8")	10	14	64,5	26	28	14,5	22
0200130.000319	1/2"	19(3/4")	14,5	14	64,5	30,5	28	14,5	22
0200130.000320	1/2"	20 (25/32")	13	14	64	26	28	14,5	22
0200130.000325	1/2"	25 (1")	13,5	14,5	68,5	37	28	14,5	21
0200130.000512	3/4"	12 (15/32")	7,5	18	61	27	33	16	27
0200130.000513	3/4"	13 (1/2")	8	18	58,5	26	33	16	27
0200130.000515	3/4"	15(19/32")	10	18	61	28	33	16	27
0200130.000516	3/4"	16 (5/8")	10	18	67	26	33	16	27
0200130.000519	3/4"	19(3/4")	14,5	18	67	30,5	33	16	27
0200130.000520	3/4"	20 (25/32")	13	18	65	31	33	16	27
0200130.000525	3/4"	25 (1")	19	19	73,5	37	33	16	27
0200130.000719	1"	19(3/4")	14,5	22,5	69	30,5	41,5	18,5	36
0200130.000720	1"	20 (25/32")	13	22,5	70	30	41,5	18,5	36
0200130.000725	1"	25 (1")	19	22,5	75,5	36	41,5	18,5	36
0200130.000730	1"	30 (1"3/16)	22,5	23	79,5	36	41,5	18,5	36
0200130.000732	1"	32 (1"1/4)	22,5	23	79,5	36	41,5	18,5	36
0200130.000920	1"1/4	25(1")	13	32,5	72,5	30	47,5	21	41
0200130.000925	1"1/4	25 (1")	19,5	32,5	75	37	47,5	21	41
0200130.000930	1"1/4	30 (1"3/16)	24,5	32,5	81	43	47,5	21	41
0200130.000932	1"1/4	32 (1"1/4)	25,5	32,5	81	43	47,5	21	41
0200130.000935	1"1/4	35 (1"3/8)	29	32,5	81	43	47,5	21	41

Risultati da analisi del produttore - NON DA NOI EFFETTUATI

Lanzagomma

Codice	G1	DN mm(inch)	D	D1	H	L(a)	E	L	K
0200130.000938	1"1/4	38 (1"1/2)	31	32,5	83	43,5	47,5	21	41
0200130.000940	1"1/4	40 (1"9/16)	32	32,5	83	43,5	47,5	21	41
0200130.001135	1"1/2	35(1"3/8)	28	38,5	83	43,5	54,5	21	50
0200130.001138	1"1/2	38 (1"1/2)	31	38,5	83	43,5	54,5	21	50
0200130.001140	1"1/2	40 (1"9/16)	33	38,5	83	43,5	54,5	21	50
0200130.001145 N	1"1/2	45 (1"25/32)	37,5	37,5	84,5	44	54,5	21	50
0200130.001150	1"1/2	50 (2")	42	38,5	84,5	44	54,5	21	50
0200130.001550	2"	50 (2")	42	48,5	88,5	44	65	25	60
0200130.001560	2"	60 (2"3/8)	51,5	48,5	91	46,5	65	25	60